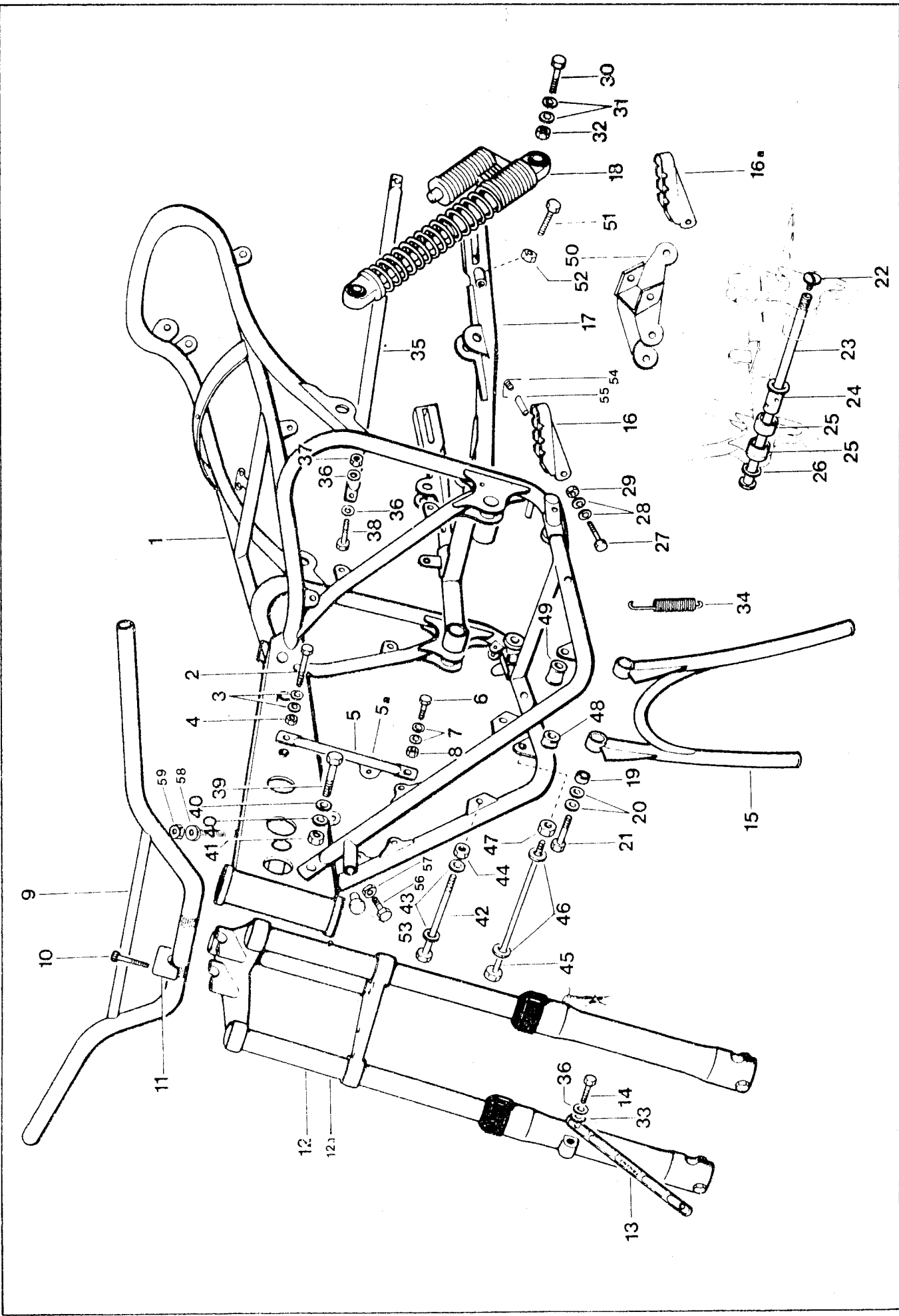




Spare-Parts Catalogue
Catálogo parti di ricambio
Catalogo parti di Ersatzteilkatalog

125 G.S. & M.C. 175 G.S. 250 G.S. & M.C.

26.10.1960

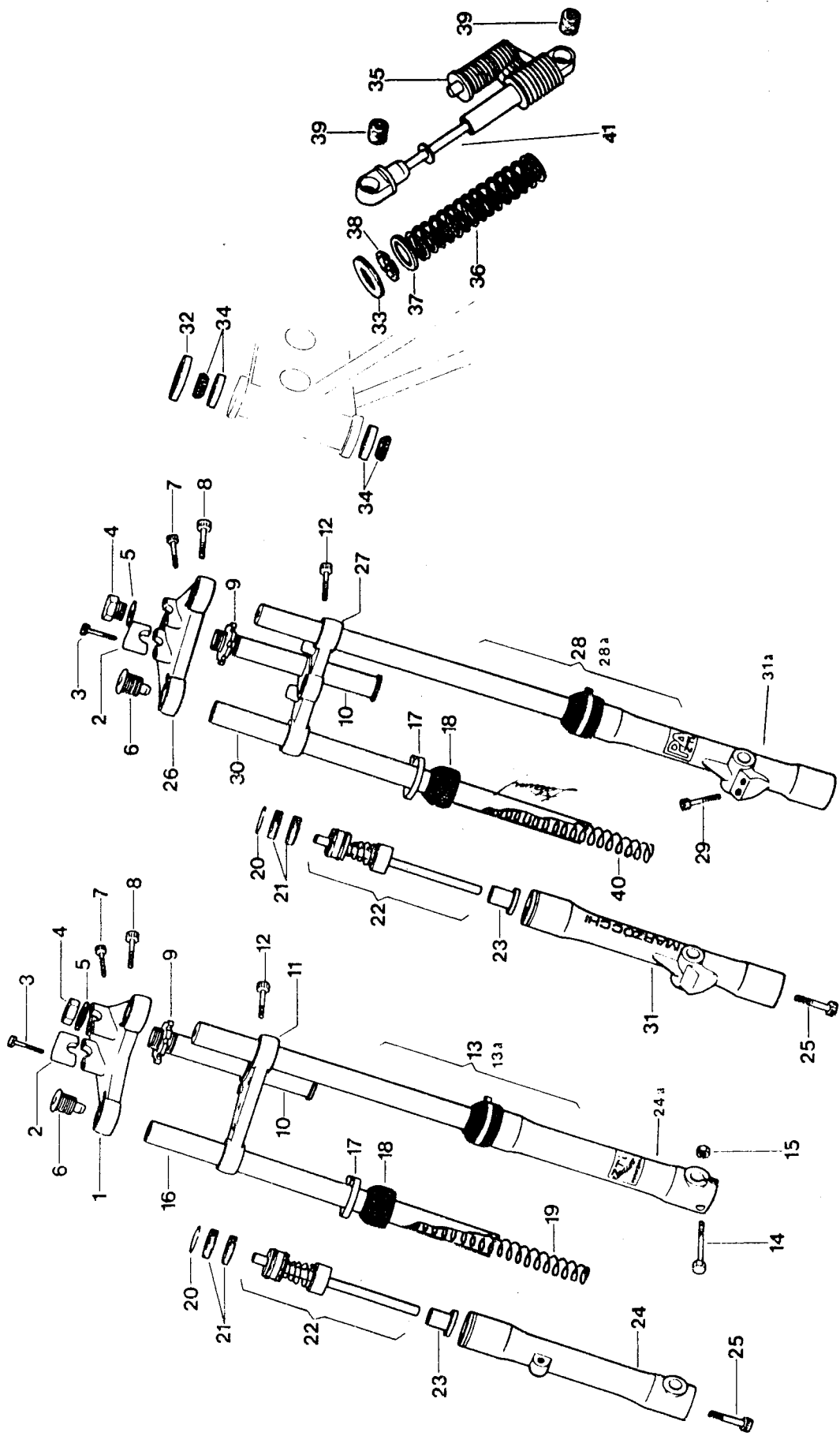


Q. d. No.	Riempl. No. / Part No.	Descrizione / Description	Q. d. Spec. Q.				Q. d. No.	Riempl. No. / Part No.	Descrizione / Description	Q. d. Spec. Q.			
			1	2	3	4				1	2	3	4
1	R 277850	ATTREZZO montagestempel zur Montage des WD-R 230 355 oil seal insertion jig, to mount	1	1	1	1	14	R 276200	ATTREZZO MONTAG. ANELLI TEFLON P. CUSCINETTO montagestempel kpl. fur Gehausering MS 260 390 plastic ring insertion jig, magneto side	1	1	1	1
2	R 277861	ATTREZZO montagestempel zur Montage des WD-R 230 390 oil seal 230 390 in crankcase, magneto side	1	1	1	1	15	R 276930	ATTREZZO MONTAG. ANELLI TEFLON P. CUSCINETTO montagestempel kpl. fur Gehausering MS 960 767 plastic ring insertion jig, magneto side	-	-	-	1
3	R 277870	ATTREZZO montagestempel zur Montage des WD-R 250421 oil seal 230 421, for main shaft	1	1	1	1	16	R 276910	LAMINA ESTRAT. CARTER Abziehplatte fur Gehausehaifte plate for puller, crankcase half	1	1	1	1
3	R 277875	ATTREZZO montagestempel zur Montage des WD-R 230 425 oil seal 230 425	1	1	1	1	17	R 840351	BRUGOLA M5 x 20 zyl. Schraube M5 x 20 cyl. screw	4	4	4	4
4	R 277885	ATTREZZO BLOCCAGGIO FRIZIONE Mitnehmerfixierung clutch hub locking tool	1	1	1	1	18	R 276920	CAPPELLO PROTETTIVO schutzkappe protection cap	1	1	1	1
5	R 876296	ESTRATTORE abzieher kpl. puller assy, for bearing on crankshaft	1	1	1	1	19	R 291655	SERIE GUARNIZIONI dichtungssatz kpl. gasket set assy	1	1	1	-
6	R 277890	ATTREZZO ringhaifte ringhalf for puller	2	2	2	2	19	R 291656	SERIE GUARNIZIONI dichtungssatz kpl. gasket set assy	-	-	-	1
6	R 276020	ATTREZZO ringhaifte ringhalf for puller	-	-	-	2	19	R 291657	SERIE GUARNIZIONI dichtungssatz kpl. gasket set assy	-	-	-	1
7	R 977480	ATTREZZO ring ring for puller	1	1	1	1	20	R 899786	FLACONE LOCTITE BLU 6 c.c. schraubensicherungs-mittel 6 ccm loctite blau means of securing, loctite blu 6 c.c.	1	1	1	1
8	R 840680	BRUGOLA FISSAGGIO ATTREZZO zyl. Schraube M8 x 40 cyl. screw w. int. hex	2	2	2	2	21	R 899682	FLACONE LOCTITE BIANCA 50 c.c. flanschdic. Spezial 50 ccm, Loctite weib Loctite sealing mat., white 50 c.c.c.	1	1	1	1
9	R 277807	ESTRATTORE VOLANO abzieher kpl. puller assy for flywheel	1	-	1	1							
10	R 287030	ESTRATTORE VOLANO abzieher kpl. puller assy for rotor	-	1	-	-							
11	R 277910	SUPPORTO MOTORE montagebook assembly trestle	1	1	1	1							
12	R 241960	FERMO BLOCCAGGIO ALBERO MOTORE fixierschraube M8 x 25 locking bolt for crankshaft	1	1	1	1							
13	R 276190	ATTREZZO MONTAGGIO ANELLI TEFLON P. CUSC. montagestempel kpl. fur Gehausering KS 260 400 plastic ring ins. jig, clutch side	1	1	1	1							

F. No.	Riparto- F. No. Part. V.	Descrizione Besp. - Besp. - Besp. -	20 - Stock - Qy				Riparto- F. No. Part. V.	Descrizione Besp. - Besp. - Besp. -	F. No. Part. V.	20 - Stock - Qy			
			2001	2002	2003	2004							
1	F 100003	TELAIO '76	1	-	1	1	FORCELLA ZTI	12	F 100011	1	-	1	-
1	F 100004	TELAIO '78	1	-	1	1	FORCELLA P.A.	12a	F 100012	-	1	-	1
1	F 100005	TELAIO CROSS	-	1	-	1	ASTA	13	F 100013	1	-	1	1
2		BULLONE 8 x 65	1	1	1	1	ASTA CROSS	13	F 100014	-	1	-	1
3		RONDELLA 8	2	2	2	2	BULLONE 8 x 20	14		1	1	1	1
4		DADO 8 A	1	1	1	1	CAVALLETTO '76	15	F 100015	1	-	1	1
5	F 100006	TIRANTE	1	1	1	1	CAVALLETTO '78	15	F 100016	1	-	1	1
5a	F 100007	TIRANTE CON ASOLA	1	1	1	1	CAVALLETTO CROSS	15	F 100017	-	1	-	1
6		BULLONE 8 x 20	2	2	2	2	PEDANA SINISTRA '76 e MOTO CROSS	16	F 100018	1	1	1	1
7		RONDELLA 8	4	4	4	4	PEDANA SINISTRA '78	16	F 100019	1	-	1	1
8		DADO 8 A	2	2	2	2	PEDANA DESTRA '76 e MOTO CROSS	16a	F 100020	1	1	1	1
9	F 100008	MANUBRIO	1	-	1	1	PEDANA DESTRA '78	16a	F 100021	1	-	1	1
9	F 100009	MANUBRIO CROSS	-	1	-	1	FORCELLONE '76	17	F 100022	1	-	1	1
10		BRUGOLA 8 x 30	4	4	4	4	FORCELLONE '78	17	F 100023	1	-	1	1
11	F 100010	CAVALLOTTO	2	2	2	2	FORCELLONE CROSS	17	F 100024	-	1	-	1

F. N.°	Ricompi F. N.° Par. V.	Descrizione Beschreibung Description	Da Stock On				Ricompi F. N.° Par. V.	Descrizione Beschreibung Description	Da Stock On						
			1985	1986	1987	1988			1985	1986	1987	1988			
18	F 100025	AMMORTIZZATORE	2	2	2	2						1	1	1	1
19	F 100026	BOCCOLA	2	2	2	2	F 100031					1	1	1	1
20		RONDELLA 8	4	4	4	4	F 100032					1	-	1	1
21		BULLONE 8 x 20	2	2	2	2	F 100033					1	-	1	1
22	F 100027	BORCHIA	1	1	1	1	F 100034					-	1	-	1
23	F 100028	PERNO	1	1	1	1						3	3	3	3
24	F 100029	BOCCOLA	2	2	2	2						1	1	1	1
25	F 100030	GABBIA A RULLI	4	4	4	4						1	1	1	1
26		RONDELLA	1	1	1	1						1	1	1	1
27		BULLONE 8 x 40	2	2	2	2						2	2	2	2
28		RONDELLA 8	4	4	4	4						1	1	1	1
29		DADO 8 A	2	2	2	2						1	1	1	1
30		BULLONE 8 x 45	4	4	4	4						2	2	2	2
31		RONDELLA 8	6	6	6	6						1	1	1	1
32		DADO 8 A	2	2	2	2						1	1	1	1

C. F. V. N.º	Quantità Relativa Parti	Descrizione Beschreibung Description	C. F. S. C. D. V.				Quantità Relativa Parti	Descrizione Beschreibung Description	C. F. S. C. D. V.	C. F. S. C. D. V.	C. F. S. C. D. V.	C. F. S. C. D. V.
			1	2	3	4						
46		RONDELLA	2	2	2	2						
47		DADO	1	1	1	1						
48	F 100035	DISTANZIALE	1	1	1	1						
49	F 100036	DISTANZIALE	1	1	1	1						
50	F 100037	PORTA PEDANA SINISTRA	1	1	1	1						
50a	F 100038	PORTA PEDANA DESTRA	1	1	1	1						
51		BULLONE mm. 8 x 40	1	1	1	1						
52		DADO	1	1	1	1						
53	F 100039	GOMMINO	2	2	2	2						
54	F 100272	MOLLA PEDANA	2	2	2	2						
55	F 100273	BUSSOLA PEDANA	2	2	2	2						
56	F 100274	BULLONE 8 x 40	2	2	2	2						
57	F 100275	DADO 8	2	2	2	2						
58	F 100276	RONDELLA LARGA 8	2	2	2	2						
59	F 100277	DADO 8 A	1	1	1	1						



TAV. 15

FRIGERIO

N. Ordine	Riporto Bid. N. Part. N.	Descrizione Beschreibung Description	20 Stock Qty				Riporto Bid. N. Part. N.	Descrizione Beschreibung Description	20 Stock Qty					
			0001	0002	0003	0004			0001	0002	0003	0004		
1	F 100040	TESTA DI STERZO	1	1	1	1	15	DADO	1	1	1	1	1	1
2	F 100041	CAVALLOTTO	2	2	2	2	16	F 100049	2	2	2	2	2	2
3		VITE	4	4	4	4	17	F 100049	2	2	2	2	2	2
4		DADO	1	1	1	1	18	F 100050	2	2	2	2	2	2
5		RONDELLA	1	1	1	1	19	F 100051	2	2	2	2	2	2
6	F 100042	TAPPO COMPLETO	2	2	2	2	20	F 100052	2	2	2	2	2	2
7		VITE	1	1	1	1	21	F 100053	4	4	4	4	4	4
8		VITE	2	2	2	2	22	F 100054	2	2	2	2	2	2
9	F 100043	GHIERA	1	1	1	1	23	F 100055	2	2	2	2	2	2
10	F 100044	PERNO	1	1	1	1	24	F 100056	1	1	1	1	1	1
11	F 100045	BASE DI STERZO	1	1	1	1	24a	F 100057	1	1	1	1	1	1
12		VITE	2	2	2	2	25		2	2	2	2	2	2
13	F 100046	GAMBO COMPLETO SINISTRO	1	1	1	1	26	F 100059	1	1	1	1	1	1
13a	F 100047	GAMBO COMPLETO DESTRO	1	1	1	1	27	F 100059	1	1	1	1	1	1
14		VITE	1	1	1	1	28	F 100060	1	1	1	1	1	1

C. A. V. No	Riambi- Tele N. Part. N.	Descrizione Beschreibung Description	Da. Stock Qty				Riambi- Tele N. Part. N.	Descrizione Beschreibung Description	Da. Stock Qty				
			1485	1486	1487	1488			1485	1486	1487	1488	
21	F 100097	SELLA '76	1	-	1	1	29a	F 100106	PARATIA DESTRA '76	1	-	1	1
21	F 100098	SELLA '78	1	-	1	1	29a	F 100107	PARATIA DESTRA '78	1	-	1	1
21	F 100099	SELLA CROSS	-	1	-	1	29a	F 100108	PARATIA DESTRA CROSS	-	1	-	1
22		RONDELLA 8 PIANA LARGA	1	1	1	1	30	F 100109	BORCHIA LUNGA	6	6	6	6
23		DADO 8 A	1	1	1	1	31		RONDELLA 6 PIANA LARGA 76	6	6	6	6
24	F 100100	PARAFANGO POSTERIORE '76	1	-	1	1	32		RANELLA IN GOMMA	6	6	6	6
24	F 100101	PARAFANGO POSTERIORE '78	1	-	1	1	33	F 100110	DECALCOMANIA SINISTRA	1	1	1	1
24	F 100102	PARAFANGO POSTERIORE CROSS	-	1	-	1	33a	F 100111	DECALCOMANIA DESTRA	1	1	1	1
25		BULLONE 6 x 22	4	4	4	4	34	F 100112	GOMMINO	4	4	4	4
26		RONDELLA 6 PIANA	8	8	8	8	35	F 100113	COPRICATENA '76	1	-	1	1
27		RANELLA IN GOMMA	8	8	8	8	35	F 100114	COPRICATENA '78	1	-	1	1
28		DADO 6 A	4	4	4	4	36	F 100115	PIASTRA	1	1	1	1
29	F 100103	PARATIA SINISTRA '76	1	-	1	1	37	F 100116	CRUNA	2	2	2	2
29	F 100104	PARATIA SINISTRA '78	1	-	1	1	38		BRUGOLA 6 x 45	2	2	2	2
29	F 100105	PARATIA SINISTRA CROSS	-	1	-	1	39		RONDELLA 6 PIANA	2	2	2	2

Fig. N° Ill. No.	Riparatura Basic Part No.	Descrizione Beschreibung Description	23 Stock Qty						Fig. N° Ill. No.	Riparatura Basic Part No.	Descrizione Beschreibung Description	24 Stock Qty					
			SEB	SEB	SEB	SEB	SEB	SEB				SEB	SEB	SEB	SEB	SEB	SEB
39a		RONDELLA 6 PIANA LARGA	2	2	2	2	2	2	54		RONDELLA	3	3	3	3	3	
40		DADO 6 A	2	2	2	2	2	2	55		GOMMINO	6	6	6	6	6	
41		BULLONE 8 x 20	1	1	1	1	1	1	56		RONDELLA LARGA	3	3	3	3	3	
42		RONDELLA 8 PIANA	1	1	1	1	1	1	57		DADO 6 A	3	3	3	3	3	
43	F 100117	BORCHIA CORTA	2	2	2	2	2	2	58	F 100121	PORTAFARO						
44		RONDELLA 6 PIANA LARGA	2	2	2	2	2	2	59	F 100122	DISCO ADESIVO PARATIA SINISTRA	1	1	1	1	1	
45		DADO 6 A	2	2	2	2	2	2	59a	F 100123	DISCO ADESIVO PARATIA DESTRA	1	1	1	1	1	
46	F 100118	STEMMA PUCH-FRIGERIO	2	2	2	2	2	2	60	F 100124	DISCO ADESIVO PORTANUMERO	1	1	1	1	1	
47	F 100119	RIPARO MOTORE	1	1	1	1	1	1	61	F 100125	ADESIVO CILINDRATA	1	1	1	1	1	
48		BULLONE	4	4	4	4	4	4	62	F 100278	CINTURINO	1	1	1	1	1	
49		RONDELLA	4	4	4	4	4	4	63		BULLONE 6x 10	1	1	1	1	1	
50	F 100120	GOMMINO	4	4	4	4	4	4	64		RONDELLA LARGA 6	1	1	1	1	1	
51		RONDELLA	4	4	4	4	4	4	65	F 100279	TUBO SFIATO CARTER	1	1	1	1	1	
52		DADO	4	4	4	4	4	4	66		BULLONE 6 x 20	4	4	4	4	4	
53		BULLONE	3	3	3	3	3	3	67		RONDELLE LARGHE 6	6	6	6	6	6	

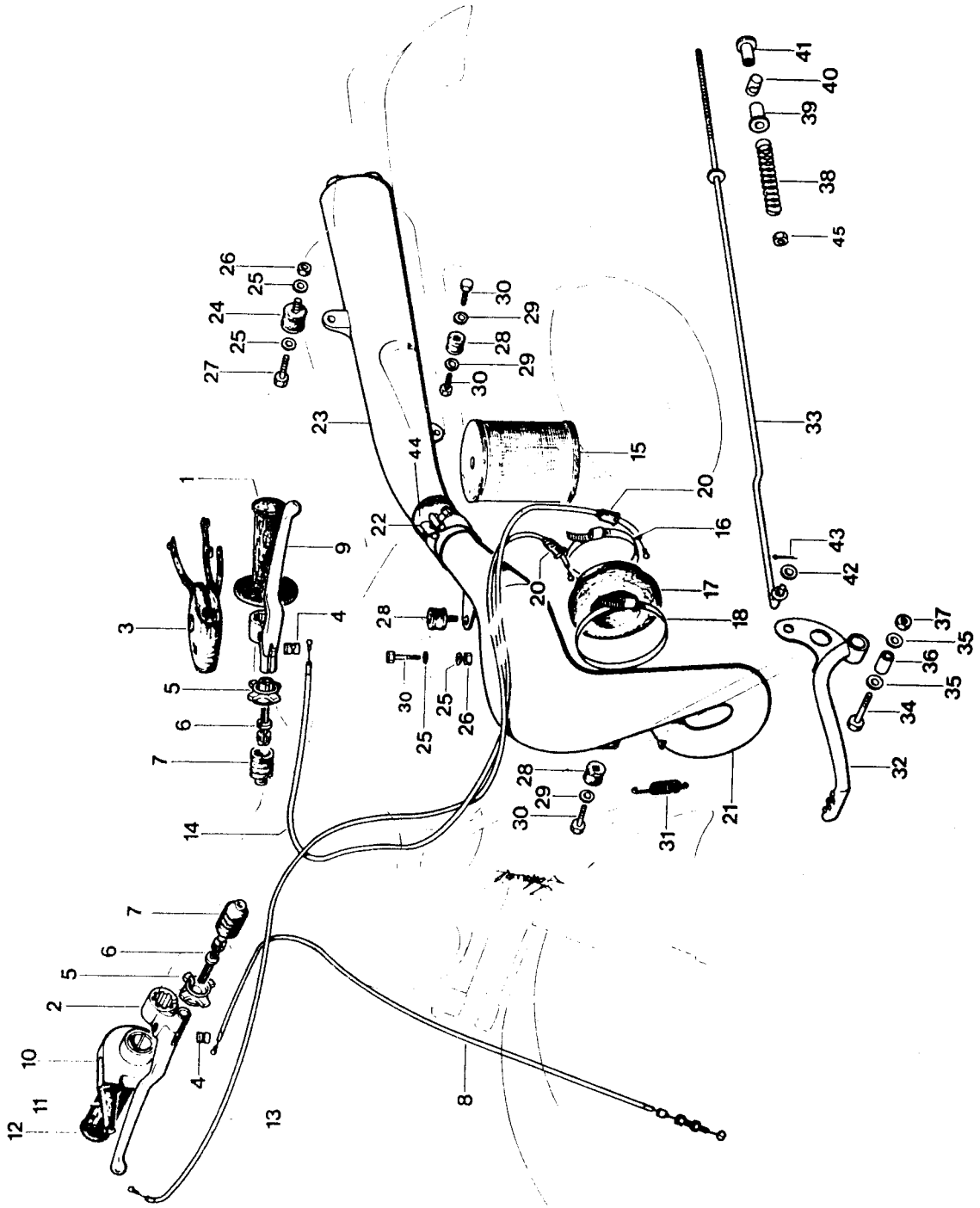


Fig. No	Ricambi- N° Tela Nr. Part No	Descrizione Beschreibung Description	Da Stock Qty					Fig. No Bild Nr. Ill No	Ricambi- N° Tela Nr. Part No	Descrizione Beschreibung Description	Da Stock Qty						
			12465	12466	12467	12468	12469				12470	12471	12472	12473	12474		
1	F 100126	MANOPOLA	1	1	1	1	1	16	F 100141	FASCETTA 47-67	1	1	1	1	1	1	1
2	F 100127	LEVA FRENO ANTERIORE	1	1	1	1	1	17	F 100142	CUFFIA CARBURATORE	1	1	1	1	1	1	1
3	F 100128	PROTEZIONE	2	2	2	2	2	18	F 100143	FASCETTA 92-112	1	1	1	1	1	1	1
4	F 100129	BARILOTTO	2	2	2	2	2	19									
5	F 100130	REGISTRO	2	2	2	2	2	20	F 100144	CAPPUCCIO	2	2	2	2	2	2	2
6	F 100131	VITE DI REGISTRO	2	2	2	2	2	21	F 100145	TUBO DI SCARICO '76	1	-	-	-	-	-	-
7	F 100132	PROTEZIONE	2	2	2	2	2	21	F 100146	TUBO DI SCARICO '76	-	-	-	1	-	-	-
8	F 100133	TRASMISSIONE FRENO ANTERIORE	1	1	1	1	1	21	F 100147	TUBO DI SCARICO '76	-	-	-	-	-	1	-
9	F 100134	LEVA FRIZIONE	1	1	1	1	1	21	F 100148	TUBO DI SCARICO '78	1	-	-	-	-	-	-
10	F 100135	COMANDO GAS	1	1	1	1	1	21	F 100149	TUBO DI SCARICO '78	-	-	-	-	1	-	-
11	F 100136	PROTEZIONE	1	1	1	1	1	21	F 100150	TUBO DI SCARICO '78	-	-	-	-	-	-	1
12	F 100137	MANOPOLA	1	1	1	1	1	21	F 100151	TUBO DI SCARICO CROSS	-	-	-	-	-	-	-
13	F 100138	TRASMISSIONE GAS	1	1	1	1	1	21	F 100152	TUBO DI SCARICO CROSS	-	-	-	-	-	-	1
14	F 100139	TRASMISSIONE FRIZIONE	1	1	1	1	1	22	F 100153	FASCETTA	2	2	2	2	2	2	2
15	F 100140	FILTRO ARIA	1	1	1	1	1	23	F 100154	SILENZIATORE '76	1	-	-	-	1	1	1

Fig. N° E. d. Nr. Ill. No.	Ricambi-N° Teil-Nr. Part No.	Descrizione Bezeichnung Description	Da Stock Qty				Fig. N° E. d. Nr. Ill. No.	Ricambi-N° Teil-Nr. Part No.	Descrizione Bezeichnung Description	Da Stock Qty			
			12485	12486	12487	12488				12485	12486	12487	12488
23	F 100155	SILENZIATORE '78	1	-	1	1	33	F 100165	BACCHETTA '78	1	-	1	1
23	F 100156	SILENZIATORE CROSS	-	1	-	-	33	F 100166	FILLO FRENO CROSS	-	1	-	1
23	F 100157	SILENZIATORE CROSS	-	-	-	1	34		BULLONE 8 x 35	1	1	1	1
24	F 100158	SILENTBLOC GROSSO	2	2	2	2	35		RONDELLA 8 PIANA	2	2	2	2
25		RONDELLA 10 PIANA	4	4	4	4	36	F 100167	BOCCOLA	1	1	1	1
26		DADO 10 A	2	2	2	2	37		DADO 8 A	1	1	1	1
27		BULLONE 10 x 15	2	2	2	2	38	F 100168	MOLLA	1	1	1	1
28	F 100159	SILENTBLOC PICCOLO	2	2	2	2	39	F 100169	DADO 6	1	1	1	1
29		RONDELLA 8 PIANA	4	4	4	4	40	F 100170	BARILOTTO	1	1	1	1
30		BULLONE 8 x 10	4	4	4	4	41	F 100171	REGISTRO	1	1	1	1
31	F 100160	MOLLA	2	2	2	2	42		RONDELLA 6 PIANA	1	1	1	1
32	F 100161	PEDALE FRENO POSTERIORE '76	1	-	1	1	43	F 100172	COPPIGLIA	1	1	1	1
32	F 100162	PEDALE FRENO POSTERIORE '78	1	-	1	1	44	F 100284	TUBO GOMMA	1	1	1	1
32	F 100163	PEDALE FRENO POSTERIORE CROSS	-	1	-	1	45		DADO	1	1	1	1
33	F 100164	BACCHETTA '76	1	-	1	1							

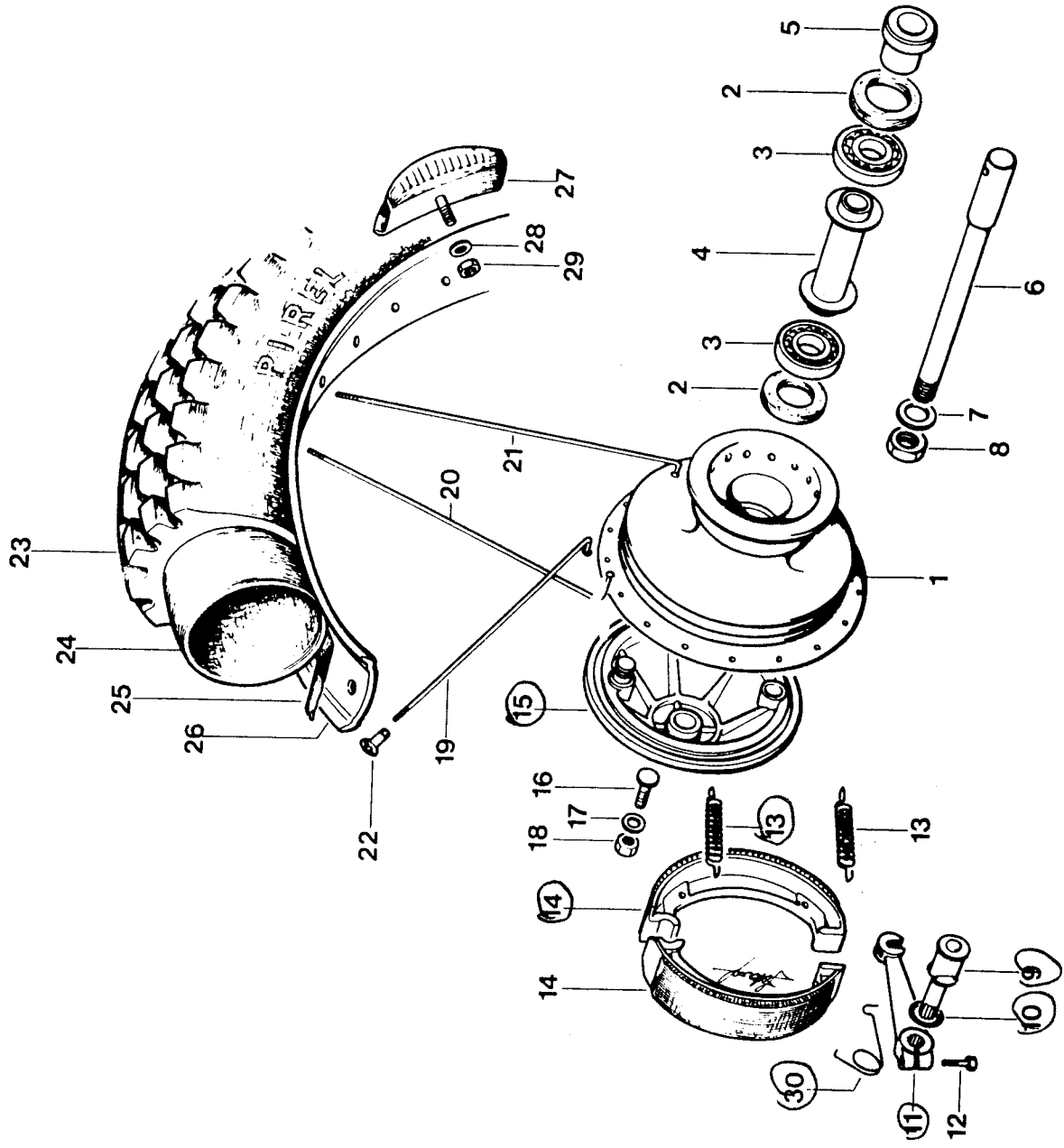
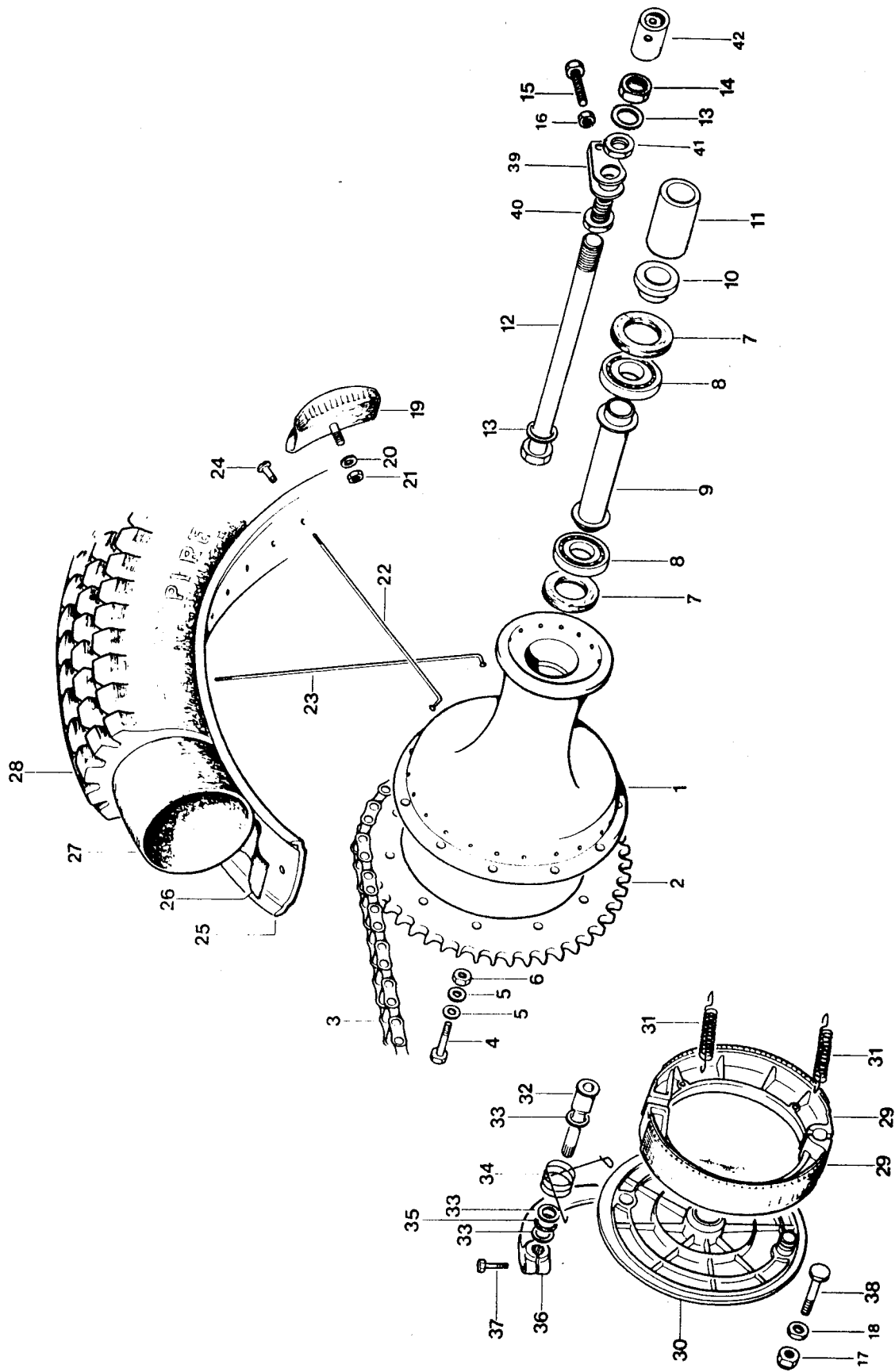


Fig. No	Ricambi-1 Parte V. Part. N°	Descrizione Beschreibung Description	Q.tà Stock Qty					Fig. No Bild Nr. Ill. No	Ricambi-1 Parte V. Part. N°	Descrizione Beschreibung Description	Q.tà Stock Qty				
			17465	17466	17467	17468	17469				17465	17466	17467	17468	17469
1	F 100173	MOZZO	1	1	1	1	1	15	F 100187	PORTACEPPI P.A.	-	1	-	-	1
2	F 100174	ANELLO DI TENUTA	2	2	2	2	2	16	F 100188	BULLONE	1	1	1	1	1
3	F 100175	CUSCINETTO A SFERE	2	2	2	2	2	17	F 100189	RONDELLA	1	1	1	1	1
4	F 100176	DISTANZIALE	1	1	1	1	1	18	F 100190	DADO	1	1	1	1	1
5	F 100177	DISTANZIALE	1	1	1	1	1	19	F 100191	RAGGIO	9	9	9	9	9
6	F 100178	PERNO	1	1	1	1	1	20	F 100192	RAGGIO	9	9	9	9	9
7	F 100179	RONDELLA	1	1	1	1	1	21	F 100193	RAGGIO	18	18	18	18	18
8	F 100180	DADO	1	1	1	1	1	22	F 100194	NIPPLES	36	36	36	36	36
9	F 100181	CAMME FRENO	1	1	1	1	1	23	F 100195	PNEUMATICO	1	1	1	1	1
10	F 100182	ANELLO DI TENUTA	1	1	1	1	1	24	F 100196	CAMERA D'ARIA	1	1	1	1	1
11	F 100183	LEVA	1	1	1	1	1	25	F 100197	NASTRO FLAP	1	1	1	1	1
12		BULLONE 6 x 20	1	1	1	1	1	26	F 100198	CERCHIO	1	1	1	1	1
13	F 100184	MOLLA	2	2	2	2	2	27	F 100199	FERMA COPERTONE	1	1	1	1	1
14	F 100185	CEPPO FRENO	2	2	2	2	2	28	F 100200	RONDELLA	1	1	1	1	1
15	F 100186	PORTA CEPPI	1	-	1	1	-	29	F 100201	DADO	1	1	1	1	1



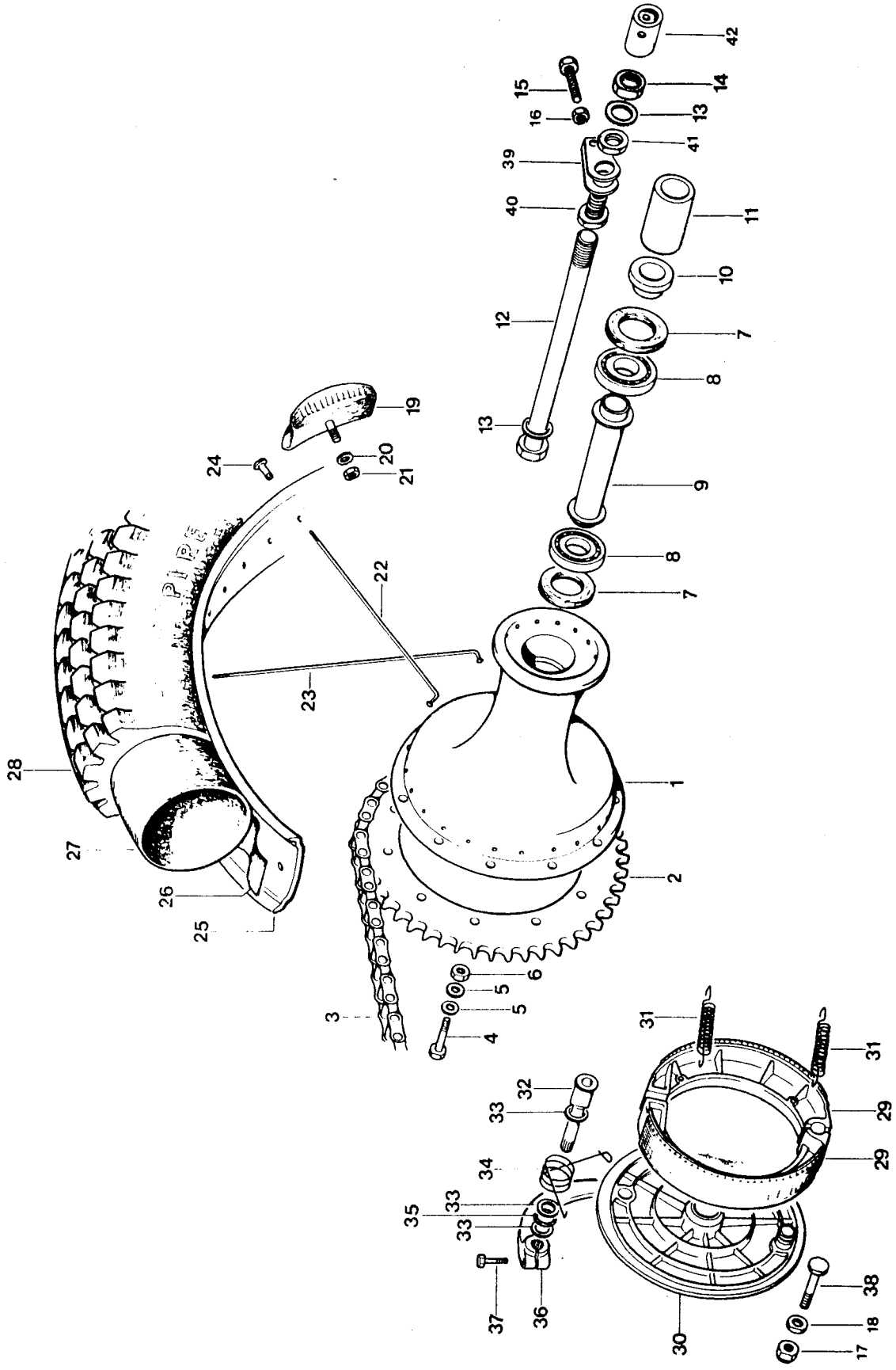


Fig. No.	Ricambi- Teile Nr. Part No.	Descrizione Bezeichnung Description	Stock Qty					Fig. No.	Ricambi- Teile Nr. Part No.	Descrizione Bezeichnung Description	Stock Qty				
			12/85	12/86	12/87	12/88	12/89				12/85	12/86	12/87	12/88	12/89
1	F 100203	MOZZO	1	1	1	1	1	F 100215	PERNO	1	1	1	1	1	
2	F 100204	CORONA Z=46	-	-	-	1	-	F 100216	RONDELLA A TAZZA	2	2	2	2	2	
2	F 100205	CORONA Z=48	1	-	1	-	-	F 100217	DADO	1	1	1	1	1	
2	F 100206	CORONA Z=50	-	-	-	-	1	-	BULLONE	2	2	2	2	2	
2	F 100207	CORONA Z=54	-	1	-	-	-	-	DADO 8 N	2	2	2	2	2	
3	F 100208	CATENA B.C. REGINA EXTRA	1	-	1	-	-	-	DADO A	1	1	1	1	1	
3	F 100209	CATENA G.P. REGINA EXTRA	-	1	-	1	1	-	DADO	1	1	1	1	1	
4	-	BULLONE 8 x 30	9	9	9	9	9	F 100218	ANCORAGGIO	1	1	1	1	1	
5	-	RONDELLA 8 PIANA	18	18	18	18	-	-	RONDELLA 8 PIANA	1	1	1	1	1	
6	-	DADO 8 A ALTO	9	9	9	9	9	-	DADO 8 N	1	1	1	1	1	
7	F 100210	ANELLO DI TENUTA	2	2	2	2	2	F 100219	RAGGIO	18	18	18	18	18	
8	F 100211	CUSCINETTO A SFERE	2	2	2	2	2	F 100220	RAGGIO	18	18	18	18	18	
9	F 100212	DISTANZIALE	1	1	1	1	1	F 100221	NIPPLES	36	36	36	36	36	
10	F 100213	DISTANZIALE	1	1	1	1	1	F 100222	CERCHIO	1	1	1	1	1	
11	F 100214	DISTANZIALE	1	1	1	1	1	F 100223	NASTRO FLAP	1	1	1	1	1	

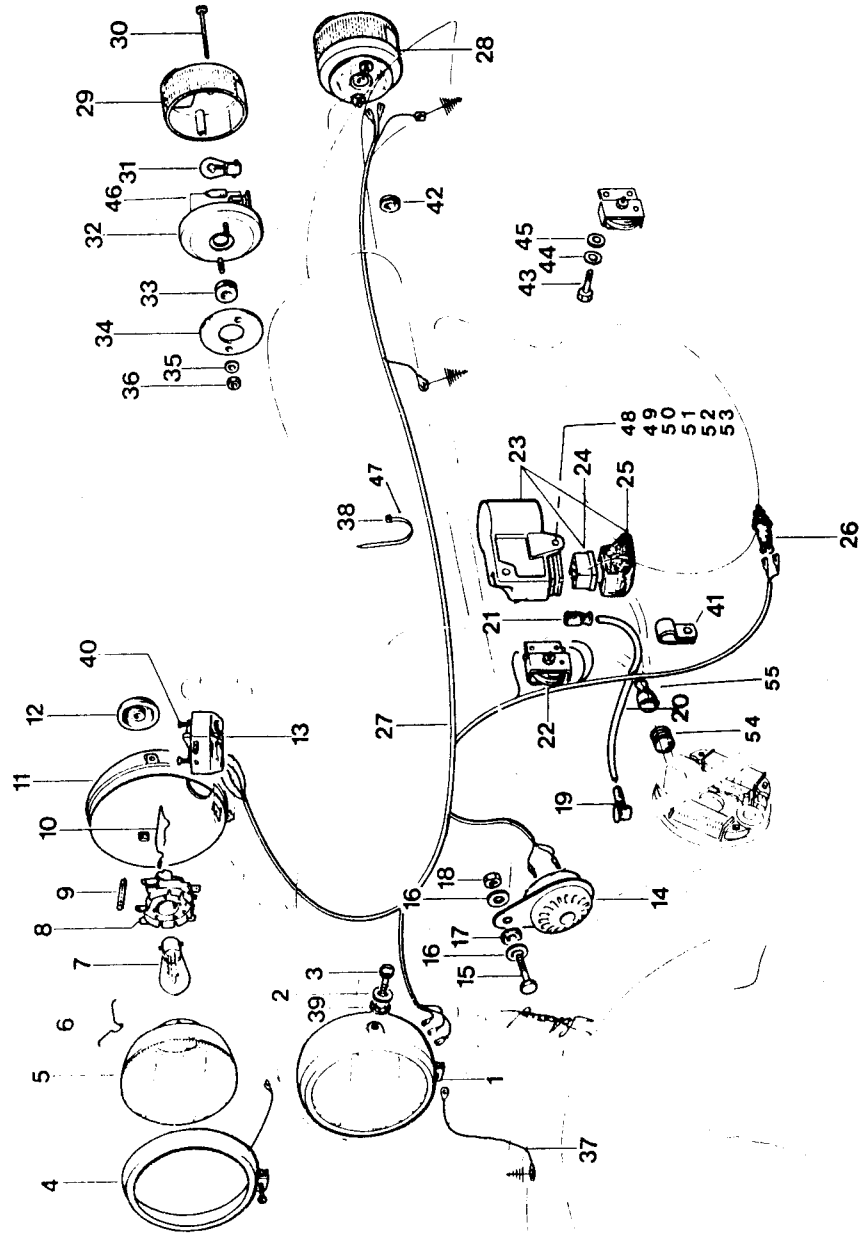


Fig. N° Ill. No.	Ricambi-N° Parte N° Part. No.	Descrizione Bezeichnung Description	Dati Stock Qty				Fig. N° Ill. No.	Ricambi-N° Parte N° Part. No.	Descrizione Bezeichnung Description	Dati Stock Qty			
			12485	12486	12487	12488				12485	12486	12487	12488
29	F 100260	VETRO FANALINO POSTERIORE	1	1	1	1	43	BULLONE	2	2	2	2	
30		VITE	2	2	2	2	44	RONDELLA	2	2	2	2	
31	F 100261	LAMPADA	1	1	1	1	45	RONDELLA	2	2	2	2	
32	F 100262	PORTALAMPADA	1	1	1	1	46	D1000	1	1	1	1	
33	F 100263	PASSACAVO	1	1	1	1	47	FASCETTA TIPO MEDIO	2	2	2	2	
34	F 100264	PROTEZIONE	1	1	1	1	48	SILENBLOC PICCOLO	1	1	1	1	
35		RONDELLA 6 PIANA	2	2	2	2	49	BULLONE 6 x 20	1	1	1	1	
36		DADO 6 A	2	2	2	2	50	BULLONE 6 x 15	1	1	1	1	
37	F 100265	CAVO DI MASSA	1	1	1	1	51	DADO 6	4	4	4	4	
38	F 100266	FASCETTA TIPO LUNGA	2	2	2	2	52	RONDELLA LARGA	3	3	3	3	
38a	F 100267	FASCETTA TIPO CORTA	9	9	9	9	53	RONDELLA PICCOLA	3	3	3	3	
39	F 100268	GOMMINO	2	2	2	2	54	RACCORDO ALLUMINIO	1	1	1	1	
40		VITE	2	2	2	2	55	CAPPUCCIO	1	1	1	1	
41	F 100269	STAFFA PASSACAVI	1	1	1	1							
42	F 100270	GOMMINO PASSACAVO	1	1	1	1							