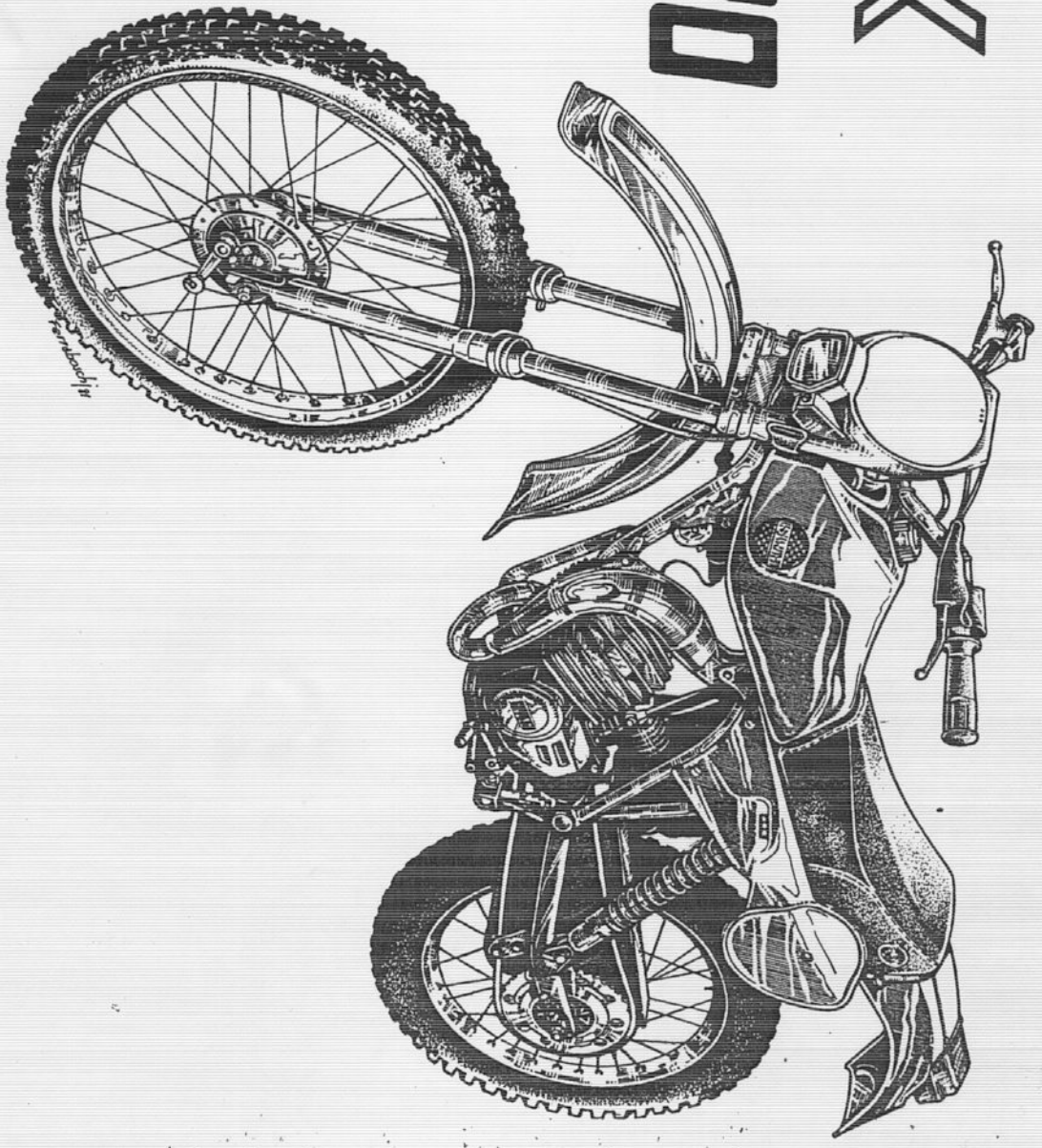


ЕРТРЛОГО ПАРТИ ДИ РИЕРНБИО

RBS. 50 MK

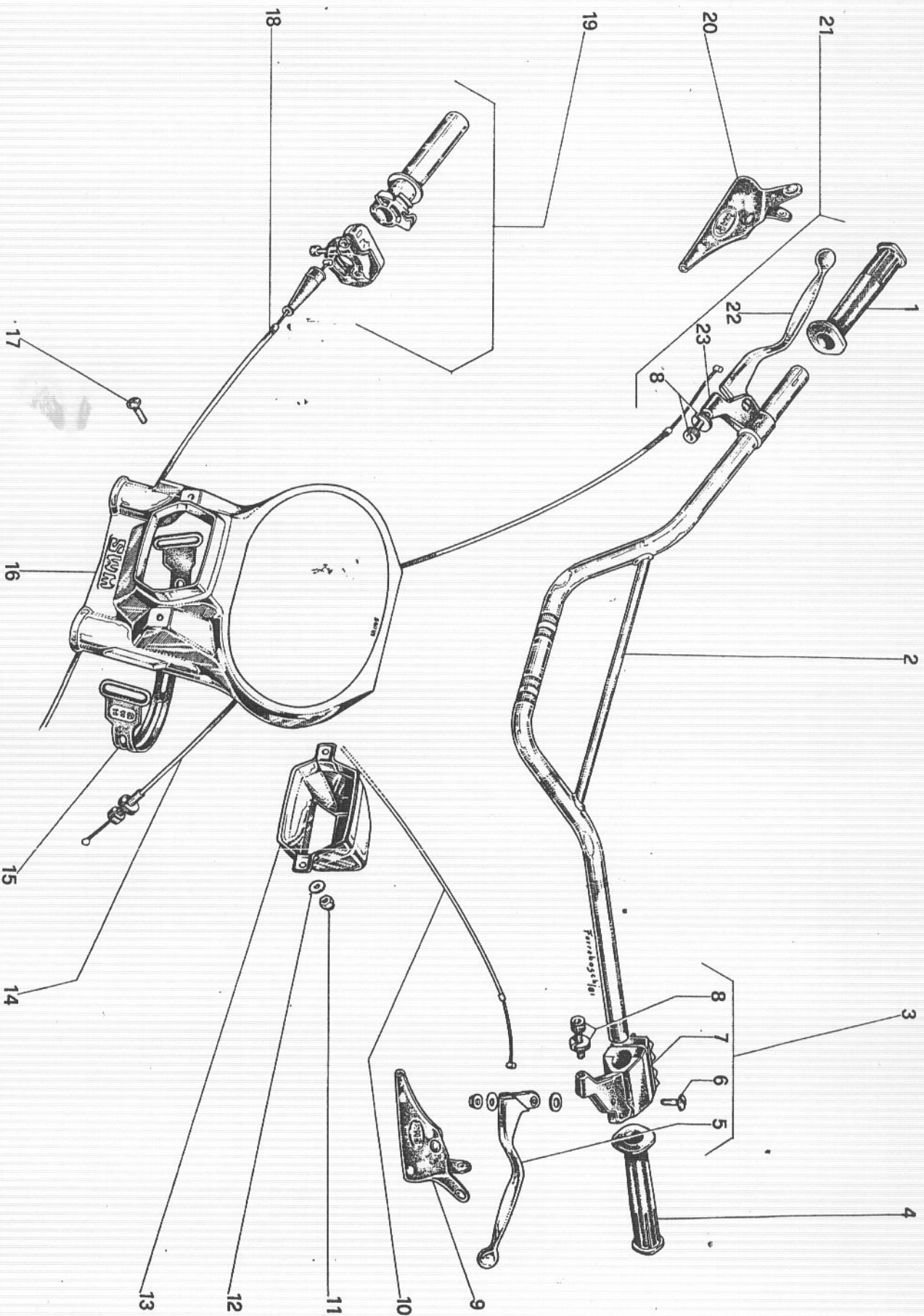
MK 50/80

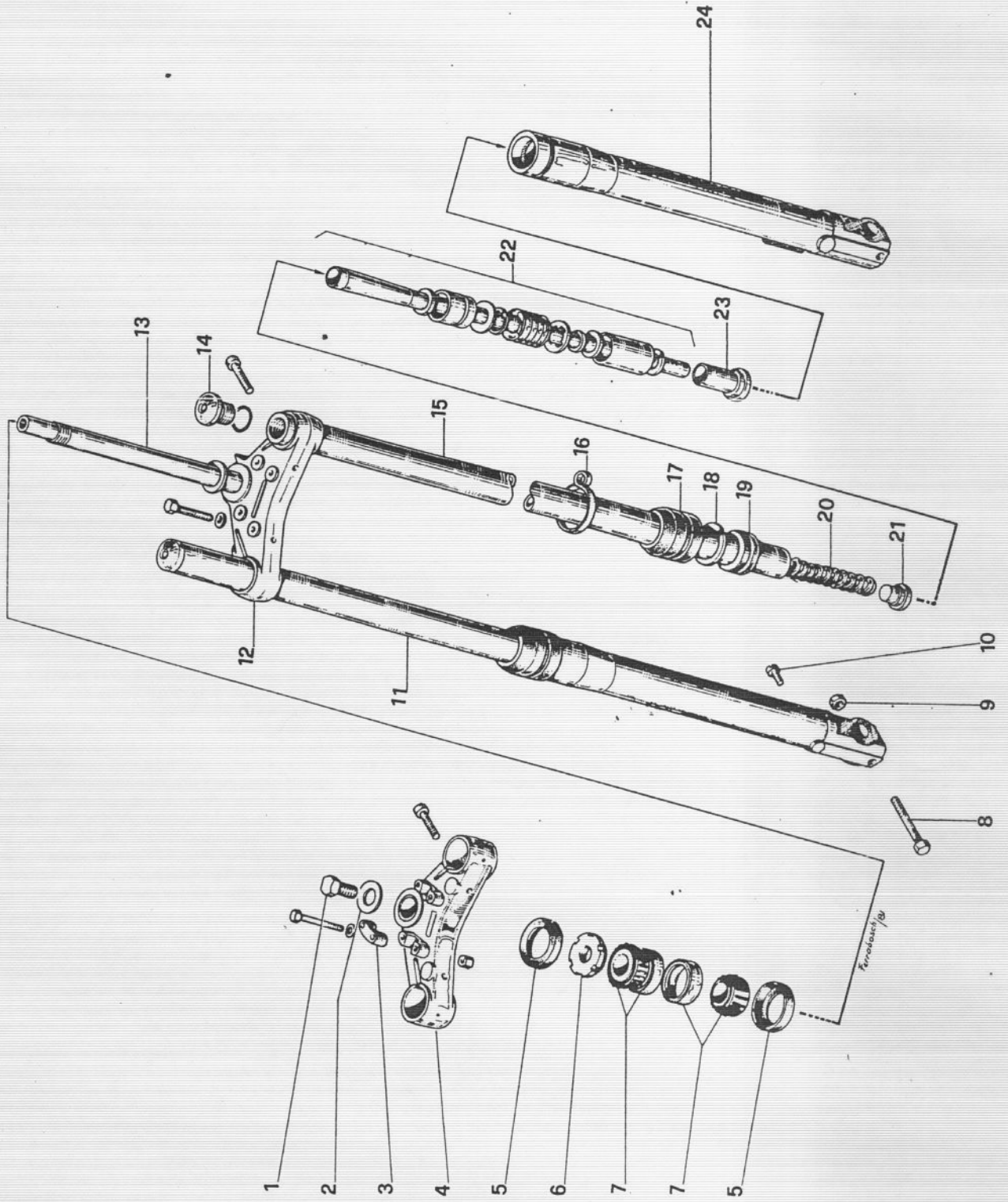
GS/MC.

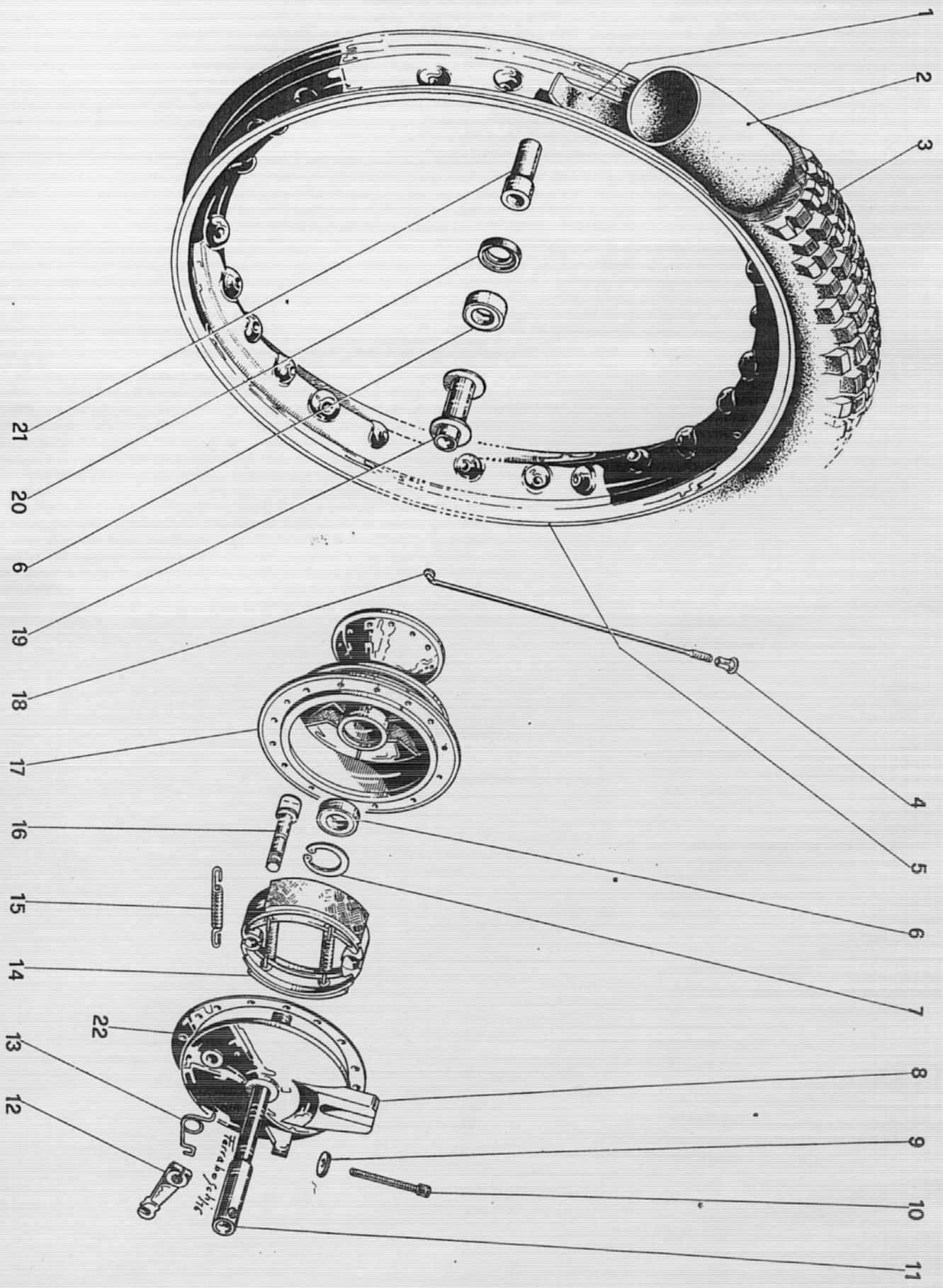


HONDA

ЕВРОПЕАН АНД ВОРЛД ЕННЕРПИОН

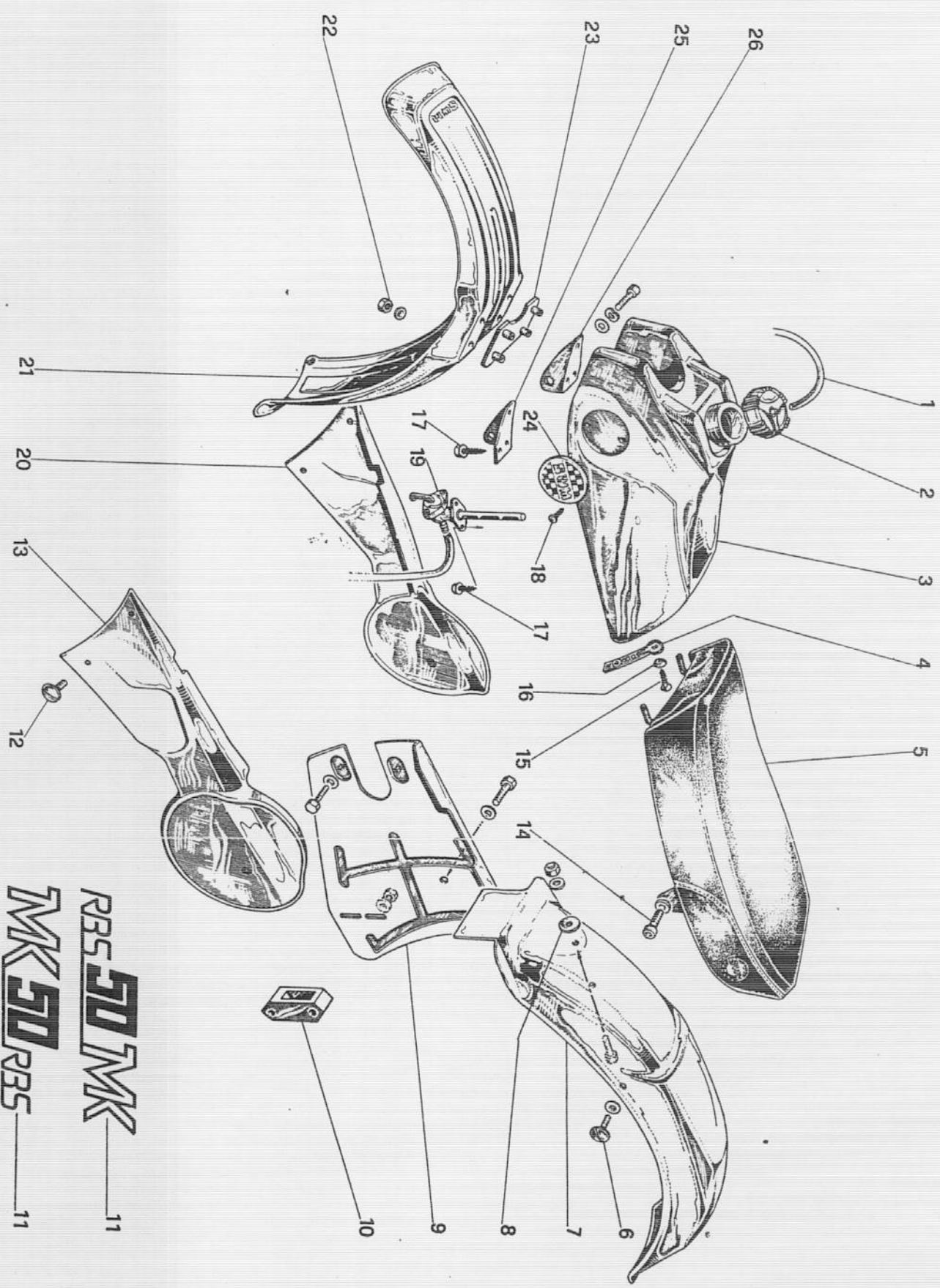






Tav. 3 - Ruota anteriore

Fig.	Descrizione	Codice	Q.tà	Fig.	Descrizione	Codice	Q.tà
1	Flap da 21"	B016 001 00	1				
2	Camera 2.50 x 21"	G014 105 00	1				
3	Copertura 2.50 x 21"	G014 027 00	1				
4	Nipples 3,5	B053 502 00	36				
5	Cerchio ruota Akron WM 1 TR 21"	B015 054 00	1				
6	Cuscinetto 15 x 35 x 11 schermato	B037 327 04	2				
7	Anello seeger	B013 053 18	1				
8	Platto portaceppi	B012 053 21	1				
9	Rondella filettata per registro cavo	B039 012 02	1				
10	Registro cavo	B039 012 01	1				
11	Perno ruota	B013 065 26	1				
12	Leva comando ceppi	B013 053 23	1				
13	Molla per leva ceppi	B013 053 22	1				
14	Coppia ceppi guarrita con molle	B013 053 15	1				
15	Molla ritorno ceppi	B013 053 12	2				
16	Camma comando ceppi	B013 053 19	1				
17	Corpo mozzo conico Ø 125	B013 053 10	1				
18	Raggio 243 x 3,5	B053 022 00	18				
18	Raggio 202/6 x 3,5	B053 031 00	9				
18	Raggio 202/7 x 3,5	B053 034 00	9				
19	Distanziale cuscinetti	B013 053 09	2				
20	Anello di tenuta 35 x 25 x 7	B013 053 07	1				
21	Bussole per perno ruota	B013 065 27	1				
22	Anello di rinforzo	B013 053 11	1				
	Mozzo anteriore conico Ø 125	B013 065 00	1				
	Mozzo anteriore conico Ø 125 per forcella PA	B013 065 01	1				
	Mozzo anteriore conico Ø 125 con attacco contattachilometri	B013 065 02	1				
	Ruota anteriore 21" mozzo Ø 125 conico completa	AA17 001 05 03	1				
	Ruota anteriore 21" mozzo Ø 125 conico senza copertura	AB17 001 05 05	1				
	Ruota anteriore 21" mozzo Ø 125 conico forcella PA compl.	AA17 001 05 05	1				
	Ruota anter. 21" mozzo Ø 125 conico forc. PA senza copert.	AB17 001 05 05	1				
	Ruota anter. 21" mozzo Ø 125 conico attacco Km. compl.	AA17 001 05 04	1				
	Ruota anter. 21" mozzo Ø 125 conico attac. Km. senza copert.	AB17 001 05 02	1				



50 MK — 11
50 MK — 11
50 RBS — 11

Fig.	Descrizione	Codice	Q.tà
1	Tubeito sfiato serbatoio 6 x 9	B016 020 00	1
2	Tappo serbatoio plastica	B023 380 03	1
3	Serbatoio plastica MK	B023 380 30	1
4	Elastico fissaggio serbatoio	B010 111 00	1
5	Sella MK	B029 013 02	1
5	Sella biposto MK	B029 013 03	1
6	Vite M6 x 20 h. 12	AA39 092 00	2
7	Parafango posteriore MK 50 RBS 50/80 GS	B023 041 02	1
7	Parafango posteriore MK 50 RBS 50/80 GS	B023 041 02	1
7	Parafango parafrango per Germania	B023 043 01	1
7	Parafango posteriore MK 50/80 MC	B023 041 03	1
8	Rondella in gomma 8 x 30 x 7	B010 101 00	1
9	Carter copricatena	B023 027 01	1
9	Carter copricatena lungo per Germania	B023 027 02	1
10	Guida catena in nylon	B010 008 00	1
11	Decalco laterale destra MK 50 RBS	B033 315 02	1
11	Decalco laterale sinistra MK 50 RBS	B033 315 03	1
11	Decalco laterale destra MK 50 MC	B033 315 04	1
11	Decalco laterale sinistra MK 50 MC	B033 315 05	1
11	Decalco laterale destra MK 50 GS	B033 315 06	1
11	Decalco laterale sinistra MK 50 GS	B033 315 07	1
11	Decalco laterale destra MK 75 RBS	B033 315 10	1
11	Decalco laterale sinistra MK 75 RBS	B033 315 11	1
11	Decalco laterale destra MK 75 MC	B033 315 12	1
11	Decalco laterale sinistra MK 75 MC	B033 315 13	1
11	Decalco laterale destra MK 75 GS	B033 315 14	1
11	Decalco laterale sinistra MK 75 GS	B033 315 15	1
11	Decalco laterale destra MK 80 RBS	B033 315 20	1
11	Decalco laterale sinistra MK 80 RBS	B033 315 21	1
11	Decalco laterale destra MK 80 MC	B033 315 22	1
11	Decalco laterale sinistra MK 80 MC	B033 315 23	1
11	Decalco laterale destra MK 80 GS	B033 315 24	1
11	Decalco laterale sinistra MK 80 GS	B033 315 25	1
12	Vite SWM 5,8 x18 h. 10	AA39 131 00	6
13	Portanumero lat. sinistro	B023 106 03	1
14	Bullone TB 5931 8 x16	AA41 104 00	2
15	Vite autofilattante VTST 5.5 x 16	B041 600 02	2

Fig.	Descrizione	Codice	Q.tà
16	Boccola fiss. vite serbatoio	B039 113 00	2
17	Vite autofilattante VTE 5.5 x 16	B041 600 03	8
18	Vite autofilattante VTST 2.9 x 14	B041 600 01	4
19	Rubinetto miscela serbatoio	B023 380 04	1
20	Portanumero laterale destro	B023 105 03	1
21	Parafango anteriore	B023 058 02	1
22	Dado autobloccante M6	B042 034 00	4
23	Piastra appoggio parafrango con distanziale	B023 355 00	1
24	Targhetta per serbatoio plastica MK	B033 074 08	2
25	Piastra attacco serbatoio sinistra	AA34*210 36	1
26	Piastra attacco serbatoio destra	AA34 210 35	1

Fig.	Descrizione	Codice	Q.tà
1	Tampone appoggia serbatoio	B010 117 00	3
2	Coperchio cassa filtro	B023 009 01	1
3	Bretilia fissaggio coperchio cassa filtro	B010 028 01	1
4	Filtro spugna completo MK 50	B025 005 01	1
5	Fascetta silenziatore 17 x 29 h. 14	B024 015 00	1
6	Silenziatore MK 50 RBS e 80 GS	B036 003 03	1
6	Silenziatore MK Moto Cross	B036 003 10	1
7	Cassa filtro GS/MC	B023 009 03	1
7	Cassa filtro per carburatore Ø 14	B023 009 00	1
8	Telaio verniciato MK	AA34 210 06	1
9	Sfiato a membrana per cassa filtro	B010 095 00	1
10	Ammortizzatore int. 400 mm. Marzocchi standard	B027 073 08	2
10	Ammortizzatore int. 400 mm. AG6/80	B027 076 00	2
10	Ammortizzatore int. 400 mm. Mini Compact Corte e Cosso	B027 077 00	2
11	Bussole ammortizzatori	B027 073 20	4
12	Forcellone verniciato MK	AA34 210 07	1
13	Bullone tendicatena 7 x 55	AA40 065 00	2
14	Fascia guida catena	B010 093 00	1
15	Sutuco forcellone	B035 003 00	2
16	Scatola porta motore	AA34 210 10	1
17	Tappo nero per forcellone	B010 029 00	2
18	Molla pedana	AA38 002 00	2
19	Dado basso per forcellone M 14	AA39 020 00	1
20	Dado alto per forcellone M 14	AA39 019 00	1
21	Tappo nero per fermasterzo	B010 029 00	3
22	Fascetta rapid 6 B 4868 h. 8	B024 017 00	1
23	Ancoraggio testa telaio	AA34 210 14	1
24	Perno forcellone	AA39 018 00	1
25	Bussola in nylon leva freno	B039 132 00	1
26	Dado con ribasso per cavalletto	AA39 068 00	1
27	Pedana sinistra	AA34 210 12	1
27	Pedana destra	AA34 210 11	1
28	Distanziale pedana	AA39 002 00	2
29	Cavalletto	AA34 210 08	1
30	Molla cavalletto	AA38 003 00	2
31	Bullone TE 10 x 80	AA40 119 00	1

Fig.	Descrizione	Codice	Q.tà
32	Gommino passallo	B010 034 00	1
33	Molla marmitta scarico	D046 010 70	2
34	Marmitta scarico 50RBS	B036 003 02	1
34	Marmitta scarico MK80	B036 003 08	1
34	Marmitta scarico MK 50/80 MC	B036 003 09	1

SWM Tav. 6 - Ruota posteriore

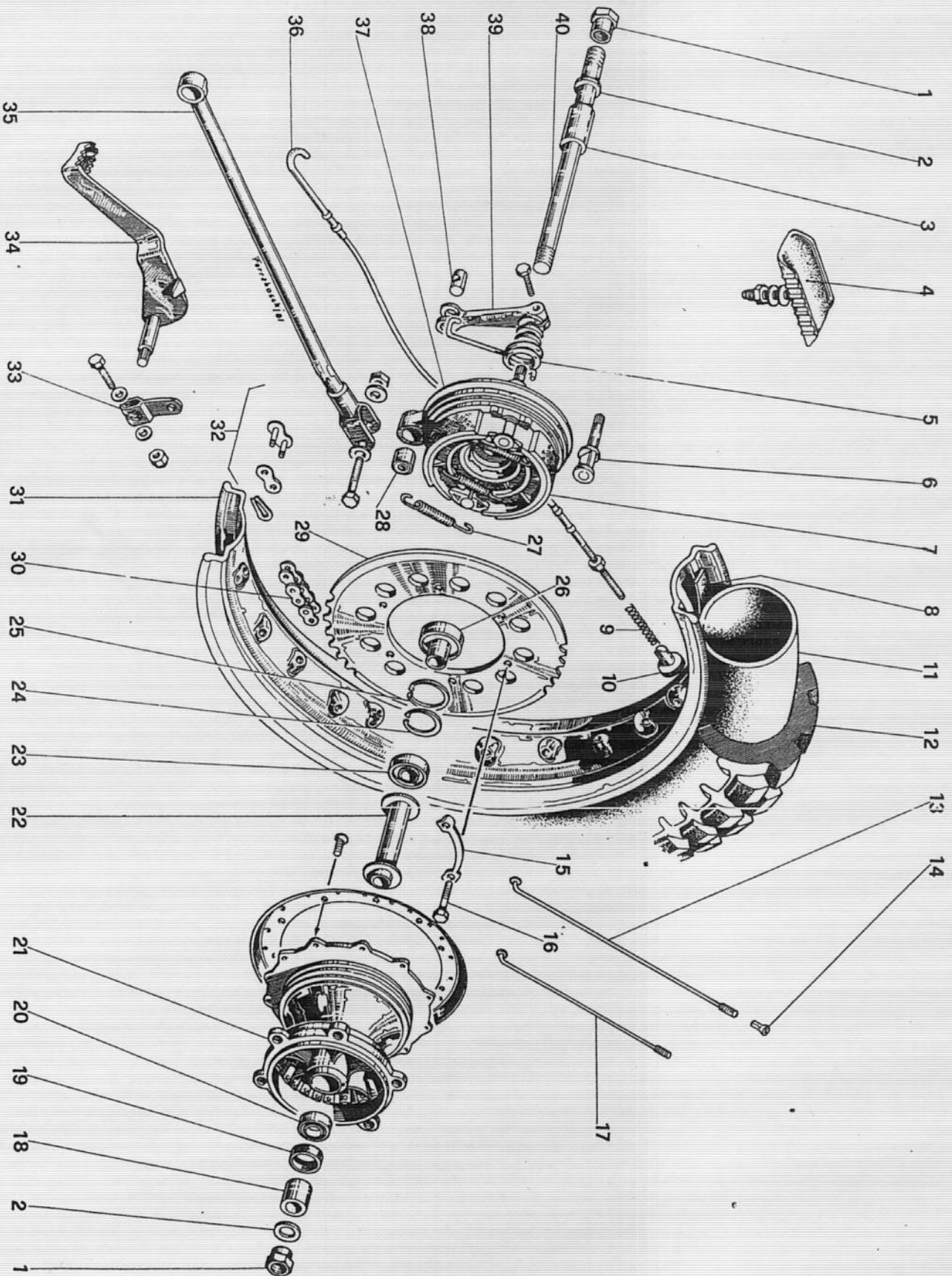


Fig.	Descrizione	Codice	Q.tà
	Ruota poster. completa con pneumatico 100/90 MT 23	AA17 009 01	1
	Ruota posteriore completa senza pneumatico	AB17 009 01	1
	Mozzo posteriore completo Ø 118 flottante	B013 060 30	1
1	Dado con ribasso perno ruota posteriore	B013 060 53	1
2	Rondella piana	B013 060 54	1
3	Spessore grande	B013 060 55	1
4	Ferma copertura WM 2	B010 071 00	1
5	Molla ritorno leva ceppi	B013 060 56	1
6	Camma comando ceppi	B013 060 57	1
7	Anello ceppi mozzo posteriore completo	B013 060 36	1
8	Flap R 18	B016 002 00	1
9	Molla asta freno	AA38 005 00	1
10	Registro asta freno	AA39 123 00	1
11	Camera 3.75 x 18	G014 120 00	1
12	Pneumatico 100/90 x 18 MT 23	G014 027 00	1
13	Raggio 200 x 3,5	B053 011 00	18
14	Nipples 3,5	B053 502 00	36
15	Ferma dadi in acciaio	B013 060 37	3
16	Bullone corona	B013 060 38	6
17	Raggio 160 x 3,5	B053 010 00	18
18	Spessore perno mozzo lato corona	B013 060 39	1
19	Anello di tenuta	B013 060 40	1
20	Cuscinetto radiale rigido	B013 060 41	1
21	Corpo mozzo nudo	B013 060 42	1
22	Distanziale cuscinetti	B013 060 43	1
23	Cuscinetto radiale rigido	B013 060 44	1
24	Seeger esterno	B013 060 45	1
25	Seeger interno	B013 060 46	1
26	Cuscinetto radiale rigido	B013 060 47	1
27	Molla ceppi	B013 060 48	2
28	Supporto antivibrante	B013 060 49	1
29	Corona 1/2 x 5/16 Z 51	B012 471 00	1
29	Corona 1/2 x 5/16 Z 54	B012 471 09	1
30	Catena 1/2 x 5/16 (fornita a metro)	B019 001 00	1,44 mt.
30	Confezione catena 1/2 x 5/16	B019 009 01	1
31	Cerchio WM 2 TC	B015 060 01	1

Fig.	Descrizione	Codice	Q.tà
32	Maglia catena	B019 102 00	1
33	Tirante leva freno	AA39 121 00	1
34	Pedale freno posteriore	AA34 210 09	1
35	Asta ancoraggio mozzo posteriore al telaio	AA34 210 37	1
36	Cavo freno post. completo MK	AA22 262 03	1
37	Portaceppi nudo	B013 060 50	1
38	Barilotto leva comando ceppi	B013 051 01	1
39	Leva comando ceppi	B013 060 51	1
40	Perno mozzo posteriore MK	B013 060 52	1

