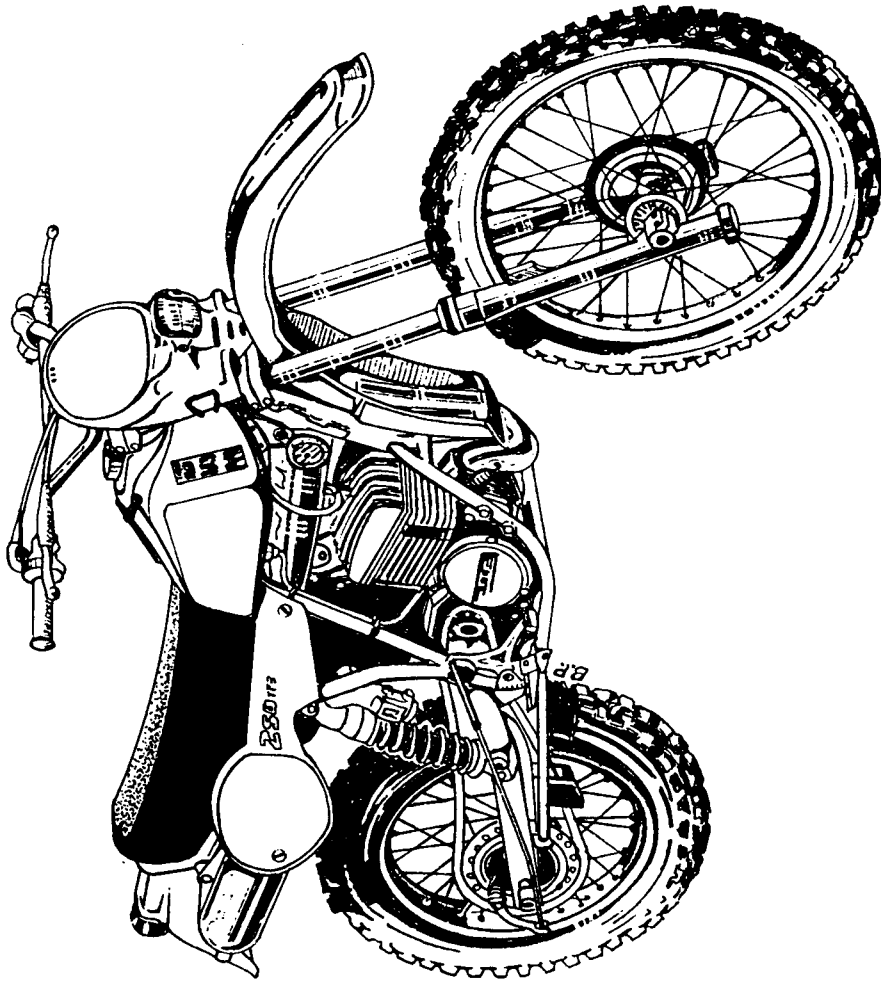


CATALOGO PARTI DI RICAMBII

SERIE TF/3



R.S. 125 G.S.

R.S. 175 G.S.

R.S. 240 G.S.

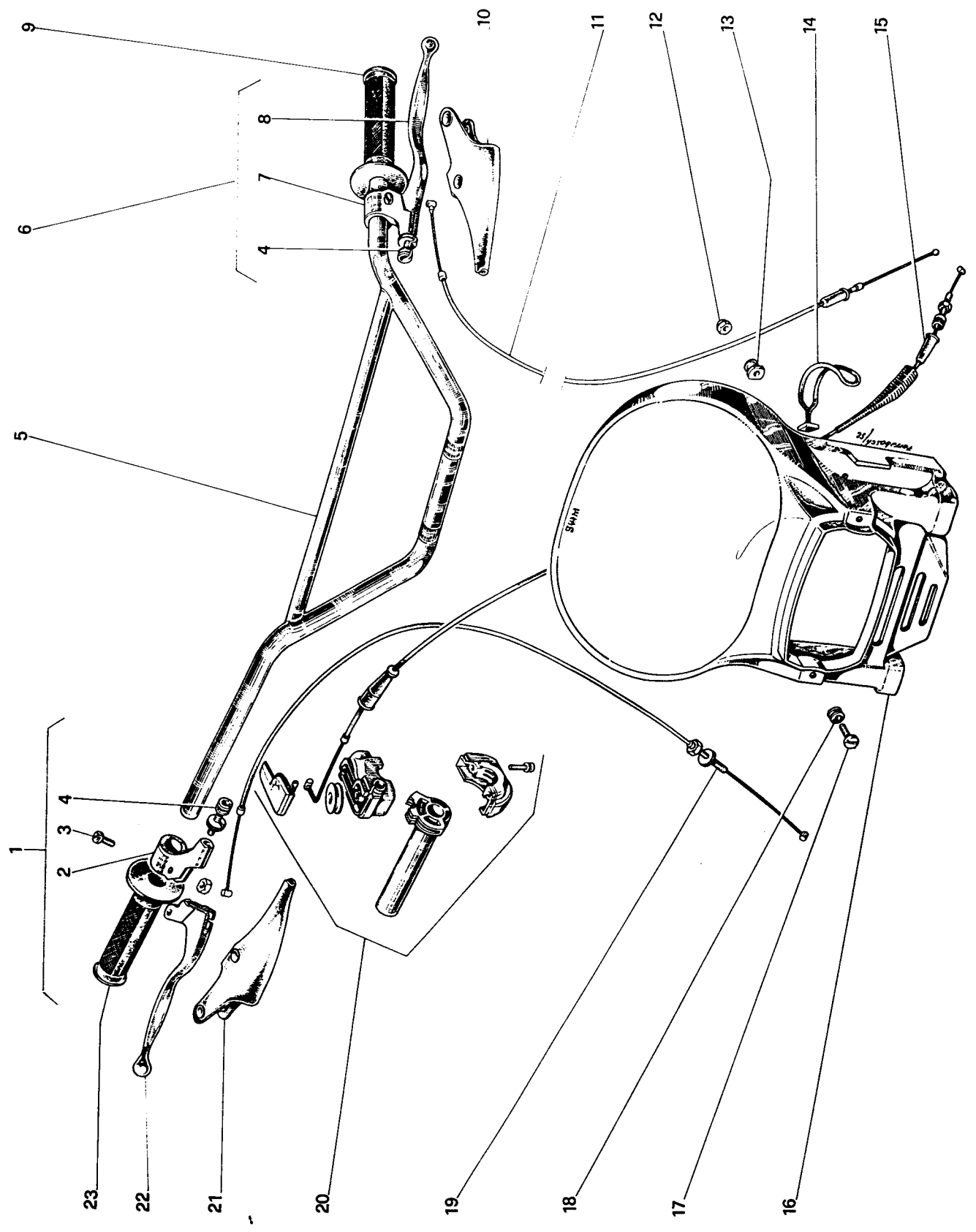
R.S. 250 G.S.

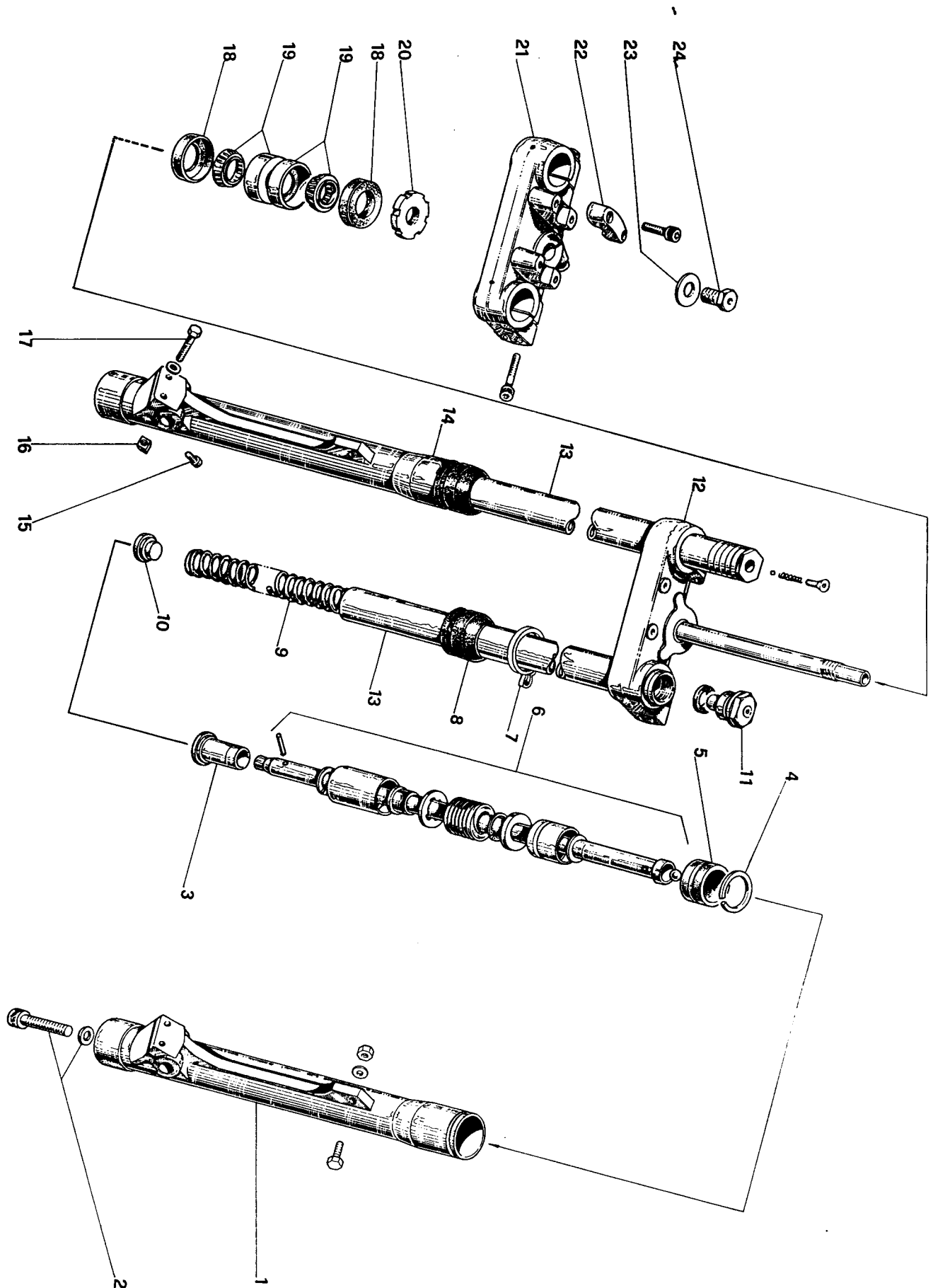
R.S. 347 G.S.

R.S. 440 G.S.

S U Z U K I

EUROPEAN AND WORLD CHAMPION





14v. 4 - sospensioni anteriori



Fig.	Descrizione	Codice	Q.tà	Fig.	Descrizione	Codice
	Forcella telescop. tipo PA Ø 35 allum. 125-175 TF3 ANC. SWM	B027 024 00	1	19	Cuscinetto conico	B037 003 00
	Forcella telescopica tipo PA Ø 35 125-175 TF3 ANC. ASTA	B027 024 00	1	20	Ghiera di registro	B027 011 08RS
	Forcella telescop. tipo PA Ø 38 allum. 250-347-440 TF3 ANC. SWM	B027 029 EC	1	21	Testa manubrio forc. PA Ø 35 Allum.	B027 015 03
	Forcella telescopica tipo PA Ø 38 250-347-440 TF3 ANC. ASTA	B027 029 EC	1	21	Testa manubrio forcella PA Ø 38 Allum.	B027 029 03
1	Portaruota sinistro forcella SWM PA Ø 35 alluminio ANC. SWM	B027 015 18	1	22	Cavalletto fissaggio manubrio	B027 011 01
1	Portaruota sinistro forcella PA Ø 35 ANC. ASTA	B027 015 80	1	23	Rondella per dado canotto	B027 011 38
1	Portaruota sinistro forcella PA Ø 38 alluminio ANC. SWM	B027 029 18	1	24	Dado per canotto	B027 011 06RS
1	Portaruota sinistro forcella PA Ø 38 ANC. ASTA	B027 029 80	1			
2	Vite con rondelle fissaggio ruota forcella	B027 011 33	2			
3	Tampone di fermo forcella Ø 35	B027 011 32	2			
3	Tampone di fermo forcella Ø 38	B027 029 52	2			
4	Anello elastico forcella Ø 35	B027 011 16	2			
4	Anello elastico forcella Ø 38	B027 029 16	2			
5	Anello di tenuta forcella Ø 35	B027 015 15	2			
5	Anello di tenuta forcella Ø 38	B027 029 15	2			
6	Gruppo pompa forcella Ø 35		2			
6	Gruppo pompa forcella Ø 38	B027 029 13	2			
7	Anello passafilo forcella PA 35/38	B027 011 14				
8	Cuffia parapolvere forcella PA 35	B027 011 13				
8	Cuffia parapolvere forcella PA 38	B027 029 02				
9	Molla centrale forcella Ø 35	B027 015 11RS	2			
9	Molla centrale forc. Ø 38	B027 029 20	2			
10	Guida per molla forcella Ø 35	B027 015 32	2			
10	Guida per molla forc. Ø 38	B027 029 53	2			
11	Tappo per forcella Ø 35	B027 015 10	2			
11	Tappo per forcella Ø 38	B027 029 11	2			
12	Testa forcella PA Ø 35	B027 015 09RS	1			
12	Testa forcella PA Ø 38	B027 029 09	1			
13	Tubo destro e sinistro forc. PA Ø 35	B027 015 12RS	2			
13	Tubo destro e sinistro forc. PA Ø 38	B027 029 12	2			
14	Portaruota destro per forc. PA Ø 35 All.	B027 015 17	1			
14	Portaruota destro per forc. PA Ø 38 All.	B027 029 17	1			
15	Vite T.C. 6x7 spurgo olio (521001)	B027 011 19	2			
16	Dado per bullone fiss. perno ruota	B027 029 55	4			
17	Bullone fissaggio perno ruota T.E. 6x40	AA40 043 00	4			
18	Calotta copri polvere	B010 075 00	2			

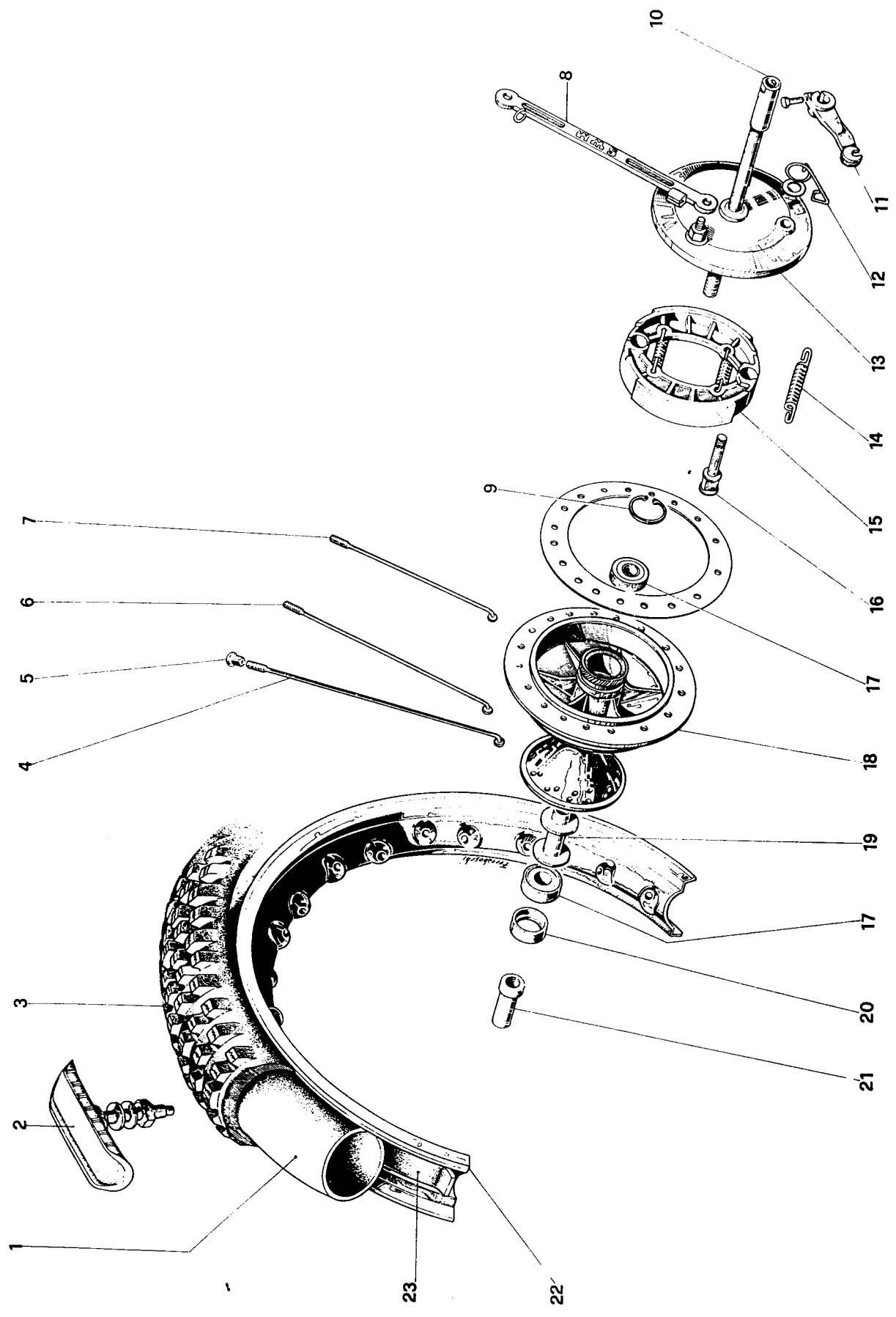


Fig.	Descrizione	Codice	Q.ta	Fig.	Descrizione	Codice	Q.ti
	Ruota ant. compl. 3.00x21 Ø 140 MT 16	AA17 001 14	1	21	Bussola perno ruota forcella PA con KM TF3	B013 067 02	1
	Ruota ant. compl. 3.00x21 con attacco KM Ø 140 MT 16	AA17 001 16	1	22	Cerchio WM 1 TC	B015 059 00	1
	Ruota ant. compl. 3.00x21 senza pneumatico Ø 140	AB17 001 02	1	23	Flap 21"	B016 001 00	1
	Ruota ant. compl. 3.00x21 con attacco KM Ø 140 senza pneum.	AB17 001 06	1				
	Ruota ant. completa 3.00x21 anc. ad asta Ø 140 MT 16	AA17 001 17	1				
	Ruota ant. compl. 3.00x21 anc. ad asta senza pneum. Ø 140	AB17 001 14	1				
	Mozzo ant. conico Ø 140	B013 005 00	1				
	Mozzo ant. conico Ø 140 att. KM	B013 074 00	1				
	Mozzo ant. conico Ø 140 anc. asta	B013 055 TF1	1				
1	Camera 3.00x21	G014 105 00	1				
2	Fermapertura	B010 070 00	1				
3	Pneumatico 3.00 x 21 MT 16	G014 005 01	1				
3	Pneumatico 3.00x21 PENTACROSS	G014 005 02	1				
4	Raggio 3,5x243 mm.	B053 022 00	18				
5	Nipples 3,5 mm.	B053 502 00	36				
6	Raggio 3,5x198 mm.	B053 041 00	9				
7	Raggio 3,5x194/7 mm.	B053 043 00	9				
8	Asta ancoraggio freno ant.	AA34 125 0802	1				
9	Anello seeger	B013 055 18	1				
10	Perno ruota ant. Ø 140 forcella perno centrale	B013 055 26	1				
10	Perno ruota ant. Ø 140 forcella PA	B013 067 03	1				
10	Perno ruota ant. Ø 140 forcella PA att. TF3	B013 055 35	1				
11	Leva comando ceppi	B013 074 23	1				
12	Molla leva ceppi	B013 055 22	1				
13	Piatto porta ceppi forcella PA anc. SWM	B013 067 01	1				
13	Piatto porta ceppi con anc. ad asta ed att. KM SX	B013 055 21TF3	1				
14	Molla ritorno ceppi	B013 055 12	2				
15	Coppia ceppi guarnita con molle	B013 055 15	1				
15	Coppia ceppi speciale guarnita con molle	B013 057 19	1				
16	Camma comando ceppi	B013 055 19	2				
17	Cuscinetto schermato	B037 327 01	2				
18	Corpo mozzo Ø 140	B013 055 10	1				
19	Distanziale cuscinetti	B013 055 09	1				
20	Anello di tenuta	B013 055 07	1				
21	Bussola perno ruota forcella a perno centrale	B013 055 27	1				
21	Bussola perno ruota forcella PA ITALIA	B013 067 02	1				

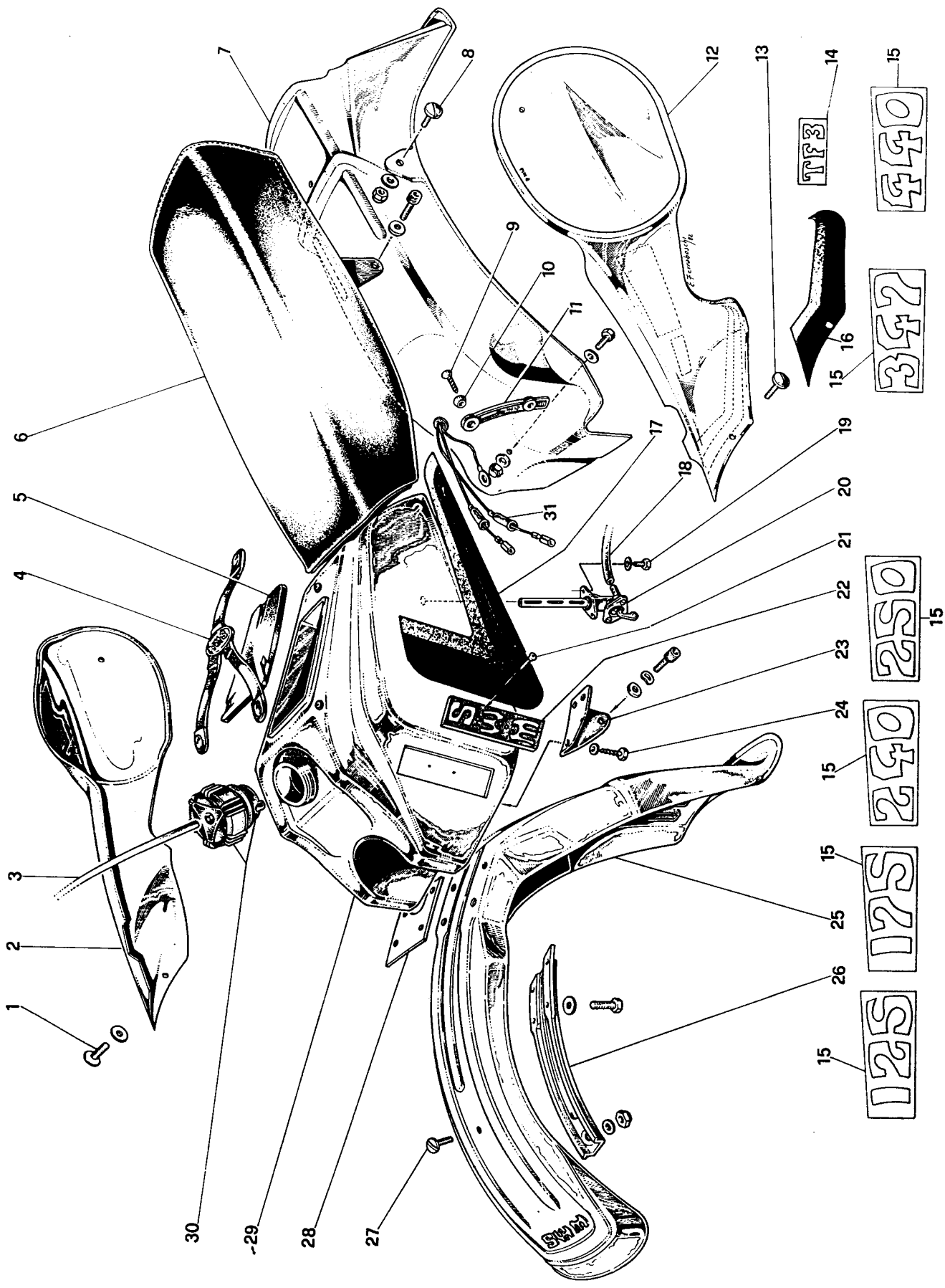
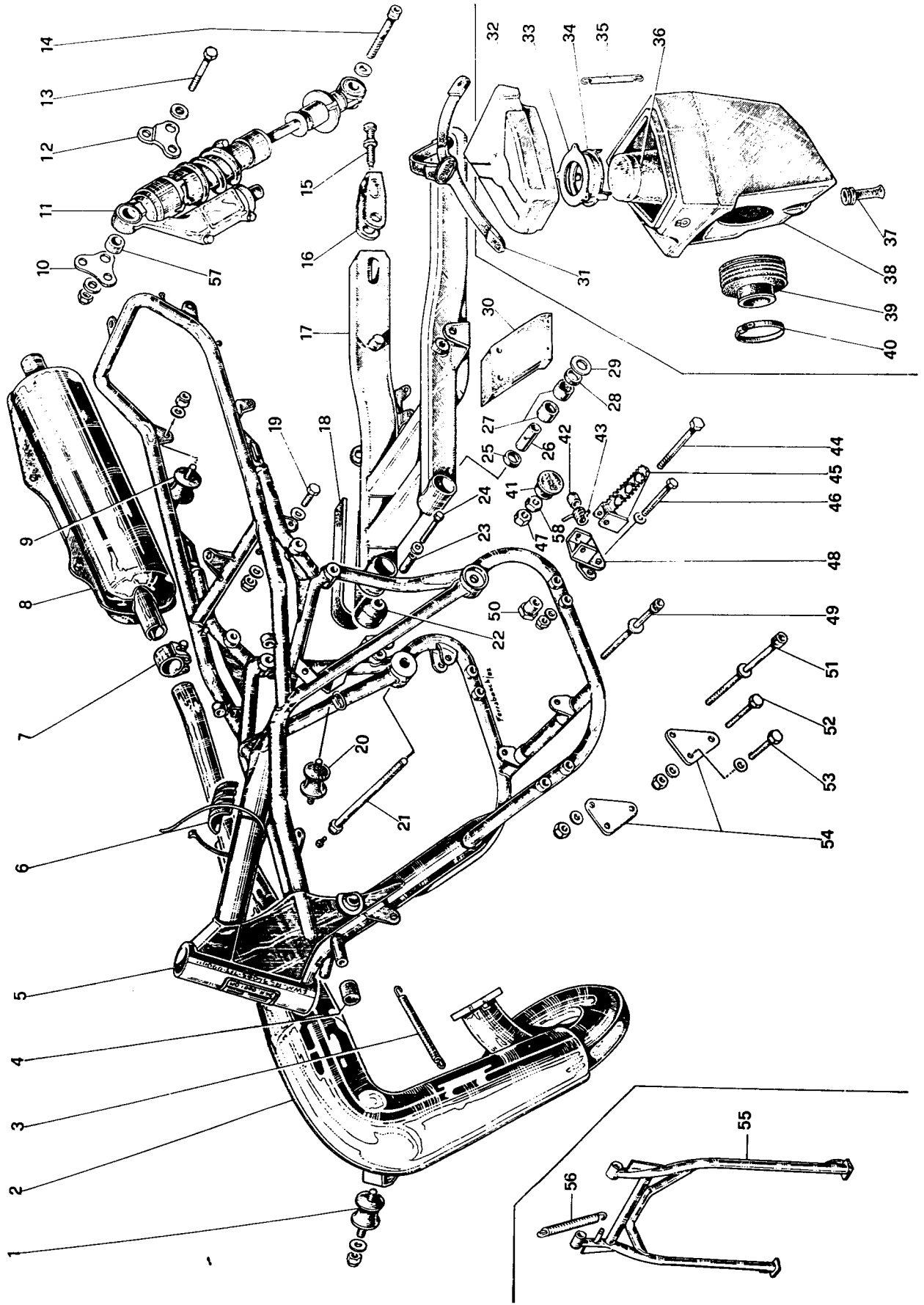


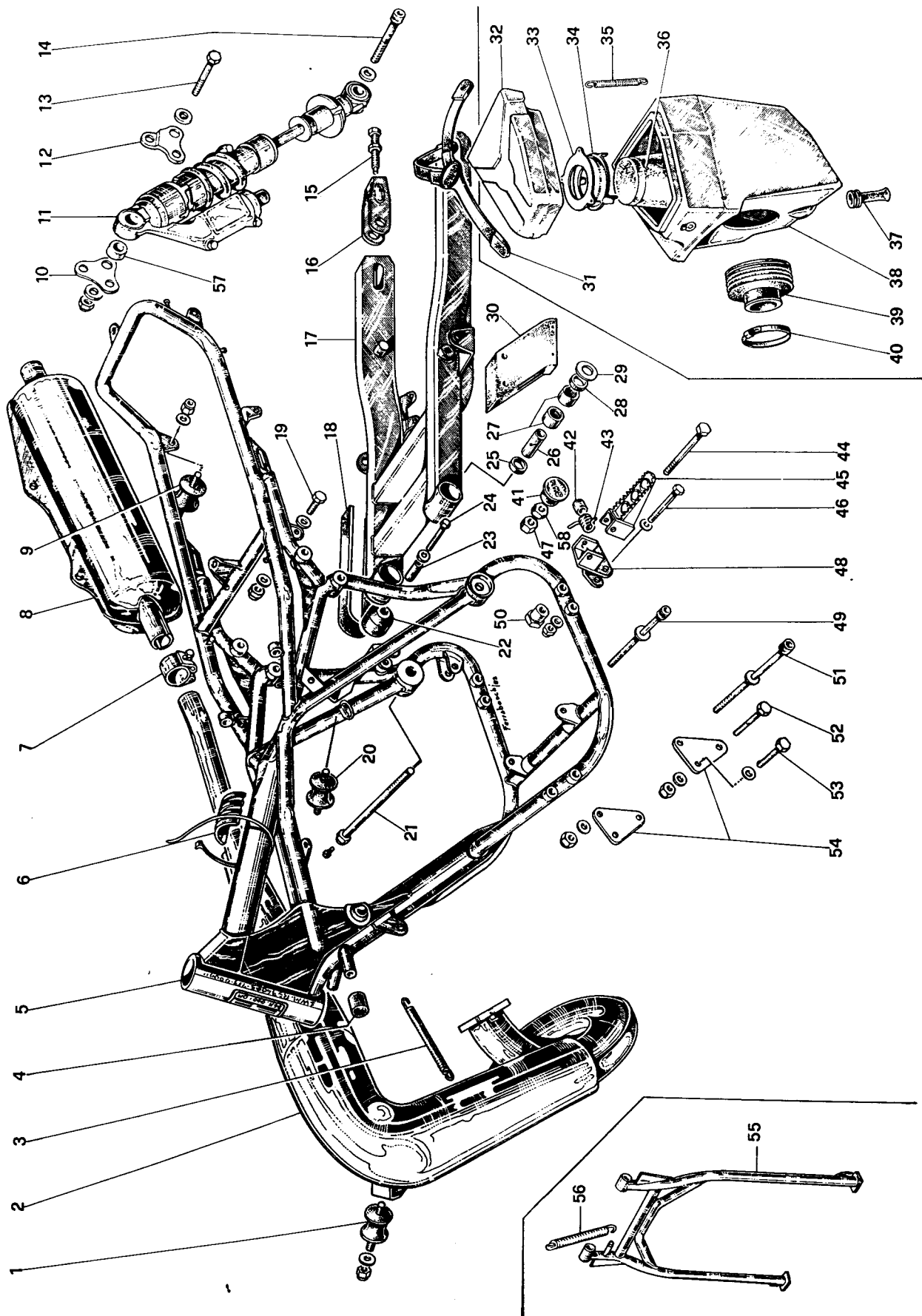
Fig.	Descrizione	Codice	Q.tà	Fig.	Descrizione	Codice	Q.tà
1	Vite testa larga fiss. porta numero laterale	AA39 004 00	2	23	Plastra sostegno serb. destra	AA34 215 04	1
2	Portanumero laterale destro TF3	B023 109 15	1	23	Targhetta sostegno serb. sinistra	AA34 215 05	1
3	Tubeetto sfiato per tappo serbatoio	B016 021 00	1	24	Vite autofillettante T.E. 5.5x16	B041 600 03	6
4	Bretella fissaggio coperchio cassetto serbatoio	B010 028 01	1	25	Parafango ant. TF3	B023 060 02	1
5	Coperchio cassetto serbatoio	B023 380 11	1	26	Plastra sostegno parafango ant.	B023 357 00	1
6	Sella TF3	B029 007 RS05	1	27	Vite testa larga 20x6x15	AA39 005 00	4
7	Parafango posteriore	AA23 043 02	1	28	Plastra att. parafango ant.	B023 355 00	1
8	Vite testa larga 20x6x15	AA39 005 00	1	29	Serbatoio plastica TF3	B023 380 10	1
9	Vite autofillettante 5.5x16 T.C.	B041 600 02	2	30	Guarnizione tappo serbatoio plastica	B023 380 06	1
10	Boccola conica fissaggio serbatoio	AA39 113 00	2	30	Tappo serbatoio plastica c/sfiato	B023 380 03	1
11	Elastico fissaggio sella serbatoio	B010 111 00	2	31	Impianto al parafango	B022 099 01	1
12	Portanumero laterale sin. TF3	B023 110 15	1				
13	Vite testa larga fiss. portanumero laterale	AA39 004 00	2				
14	Decalco aggiuntiva lat. destra TF3	B033 352 00	1				
14	Decalco aggiuntiva lat. sinistra TF3	B033 353 00	1				
15	Decalco lat. destra 125	B033 330 01	1				
15	Decalco lat. destra 175	B033 331 01	1				
15	Decalco lat. destra 240	B033 343 01	1				
15	Decalco lat. destra 250	B033 332 03	1				
15	Decalco lat. destra 347	B033 340 03	1				
15	Decalco lat. destra 440	B033 341 04	1				
15	Decalco lat. sinistra 125	B033 330 02	1				
15	Decalco lat. sinistra 175	B033 331 02	1				
15	Decalco lat. sinistra 240	B033 343 02	1				
15	Decalco lat. sinistra 250	B033 332 04	1				
15	Decalco lat. sinistra 347	B033 340 04	1				
15	Decalco lat. sinistra 440	B033 341 05	1				
16	Adesivo tre colori fiancatina porta numero lat. destra TF3	B033 357 00	1				
16	Adesivo tre colori fiancatina portanumero lat. sinistra TF3	B033 357 01	1				
17	Adesivo tre colori serbatoio lato destro TF3	B033 356 00	1				
18	Tubo benzina	B016 020 00	1				
19	Vite autofillettante T.E. 5.5x16	B041 600 03	2				
20	Rubinetto benzina serbatoio plastica	B023 380 04	1				
20	Guarnizione rubinetto benzina serb. in plastica	B023 380 07	1				
21	Vite autofillettante T.C. fiss. targhetta SWM serb. plastica	B041 600 01	4				
22	Targhetta SWM serbatoio benzina	B023 380 05	1				



Tav. 5 - Telaio - Cavalletto - Forcellone post - Ammortizzatori



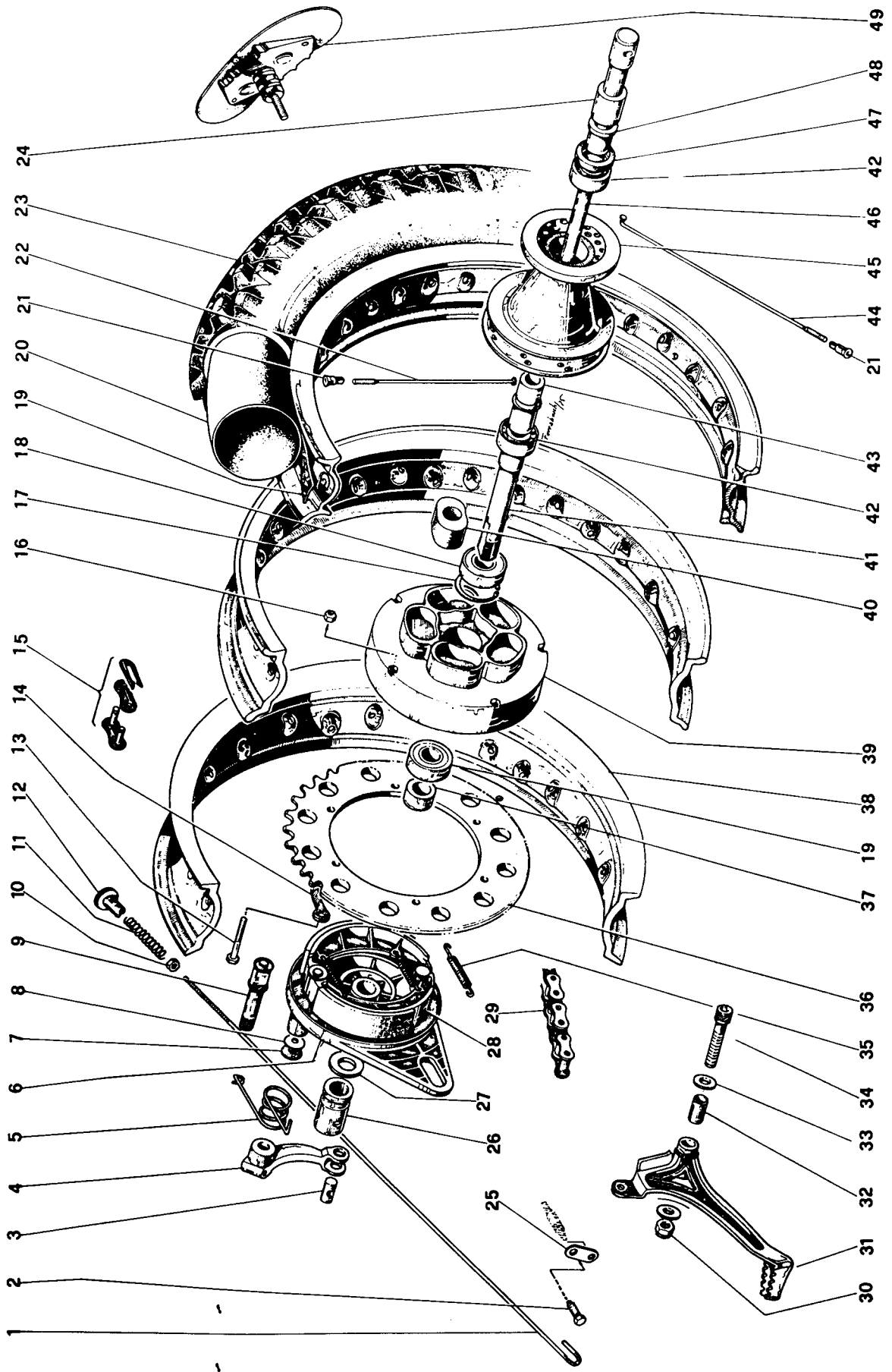
Fig.	Descrizione	Codice	Q.tà	Fig.	Descrizione	Codice	Q.
1	Silentblock marmitta	B010 003 01	1	17	Forcellone in ferro TF3	AA34 215 06	1
2	Marmitta scarico 125 GS TF3	AA36 058 05	1	18	Fascia guida catena	B010 039 00	1
2	Marmitta scarico 125 GS TF3 OMOLOG.	AA36 058 06	1	19	Bullone T.E. 6x20 fiss. cassa filtro	AA40 039 00	2
2	Marmitta scarico 175 GS TF3	AA36 059 05	1	20	Silentblock marmitta	B010 003 01	1
2	Marmitta scarico 175 GS TF3 OMOLOG.	AA36 059 06	1	21	Perno forcellone	AA39 064 00	1
2	Marmitta scarico 240/250 GS TF3	AA36 060 05	1	22	Rullo scorrimento catena super.	B010 090 02	1
2	Marmitta scarico 240/250 GS TF3 OMOLOG.	AA36 060 06	1	22	Rullo tondo catena inf.	B010 090 03	1
2	Marmitta scarico 347 GS TF3	AA36 063 05	1	23	Bussola per rullo catena super. Ø 6	AA39 127 00	1
2	Marmitta scarico 440 GS TF3	AA36 064 05	1	23	Bussola per rullo catena inf. Ø 8	AA39 160 00	1
2	Marmitta scarico 440 GS TF3 OMOLOG.	AA36 064 06	1	24	Vite T.E. x bussola 6x45	AA40 044 00	1
3	Molla marmitta	AA38 007 00	2	24	Vite T.E. x bussola 8x45	AA40 083 00	1
4	Tappo nero fermasterzo	B010 029 00	2	25	Corteco forcellone int.	B010 118 00	2
5	Telaio 125-175-240-GS TF3	AA34 215 01	1	26	Distanziale forcellone	AA39 114 00	2
5	Telaio 347-440 GS TF3	AA34 215 02	1	27	Gabbia a rulli forcellone	B037 004 00	4
6	Tampone appoggio serbatoio	B010 117 00	1	28	Corteco forcellone est.	B010 118 00	2
7	Fascetta fissaggio silenziatore marmitta	B024 008 00	1	29	Spessore corteco forcellone	B037 004 01	2
8	Silenziatore 125 GS TF3	AA36 058 07	1	30	Piastra guidacatena TF3	B034 213 23	1
8	Silenziatore 175 GS TF3	AA36 059 07	1	31	Bretella coperchio cassa filtro	B010 028 01	1
8	Silenziatore 240/250 GS TF3	AA36 060 07	1	32	Coperchio cassa filtro	B023 007 03	1
8	Silenziatore 347/440 GS TF3	AA36 063 07	1	33	Rondella tenuta cartuccia filtro	AA34 115 08	1
9	Silentblock marmitta	B010 003 01	2	34	Guarnizione per rondella filtro	B010 122 00	1
10	Piastra att. amm. c/dado saldato DX	AA34 215 08 01	1	35	Molla tenuta cartuccia filtro	AA38 010 00	3
10	Piastra att. amm. c/dado saldato SX	AA34 215 09 01	1	36	Cartuccia filtro spugna compl.	B025 003 00	1
11	Ammortizzatori a gas Corte e Cosso	B027 066 00	2	37	Sfiato a membrana	B010 095 00	1
12	Piastrina att. ammortizz. DX TF3	AA34 215 08	1	38	Cassa filtro 125-175-240-250-TF3	AA23 007 01	1
12	Piastrina att. ammortizz. SX TF3	AA34 215 09	1	38	Cassa filtro 347-440-TF3	AA23 007 02	1
13	Bullone T.E. 8x55 fiss. ammortizz. al telaio	AA40 085 00	2	39	Soffietto in gomma per carburatore 125 TF3	B010 069 00	1
13	Bullone T.E. 7x50 fiss. piastra att. amm. DX/foro superiore	AA40 064 00	1	39	Soffietto in gomma per carburatore 175-240-250-TF3	B010 064 00	1
13	Bullone T.E. 7x60 fiss. piastra att. amm. DX foro inferiore	AA40 066 00	1	39	Soffietto in gomma per carburatore 347-440	B010 067 00	1
13	Bullone T.E. 7x55 fiss. piastra att. amm. SX foro superiore	AA40 065 00	1	40	Fascetta fiss. soffiato al carburatore 62/82 H14	B024 010 00	1
13	Bullone T.E. 7x60 fiss. piastra att. amm. SX foro inf.	AA40 066 00	1	40	Fascetta fiss. soffiato al carburatore 107/127/414	B024 011 00	1
14	Bullone T.B. 10x60 fiss. amm. al forcellone	AA41 137 00	2	41	Tappo nero perno forcellone	B010 026 00	2
15	Bullone tendicatena	AA39 126 00	2	42	Distanziale pedana	AA39 002 00	2
16	Tendi. foro Ø 17,5 DX e SX per mozzo con. Ø 140 senza parastr.	AA39 161 00	2	43	Molla pedana zinc.	AA38 002 00	2
16	Tendicat. foro Ø 20,5 DX per mozzo conico Ø 140 con parastr.	AA39 161 00	1	44	Bullone T.E. 8x55 fiss. cavalletto	AA40 085 00	2
16	Tendicat. foro Ø 17,5 SX per mozzo conico Ø 140 con parastr.	AA39 161 00	1	45	Pedana destra TF3	AA34 215 20	1



IAV. 6 A - RUOTA POSTERIORE SENZA PARASTRAPPI

Fig.	Descrizione	Codice	Q.tà
	Ruota compl. post. 4.00x18 con pneumatico MT 16 mozzo conico	AA17 002 32	1
	Ruota compl. post. 4.00x18 senza pneumatico mozzo conico	AB17 002 29	1
	Ruota compl. post. 4.50x18 con pneumatico MT 16 mozzo conico	AA17 002 33	1
	Ruota compl. post. 4.50x18 senza pneumatico mozzo conico	AB17 002 30	1
	Ruota compl. post. 4.50x18 con pneumatico MT 16 mozzo fisso	AA17 002 36	1
	Mozzo post. conico Ø 140 senza parastrappi	B013 063 TF1	1
1	Fermacopertura WM 2	B010 071 00	1
1	Fermacopertura WM 3	B010 072 00	1
2	Rondella in gomma per leva	B013 057 22	1
3	Rondella 22x12x2	B013 057 32	1
4	Bullone T.E. fiss. corona	B013 057 17	6
5	Camma comando ceppi	B013 057 18	1
6	Dado K.N.C. 6x4	AA42 202 00	1
7	Molla cavo freno post.	AA38 005 00	1
8	Pomolo cavo freno post.	B018 004 00	1
9	Flaps 18"	B016 002 00	1
10	Camera 4.00x18 PIRELLI	GO14 125 00	1
11	Copertura 4.00x18" MT 16	GO14 025 01	1
11	Copertura 4.50x18" MT 16	GO14 025 01	1
12	Raggio 215x3,5 mm.	B053 085 00	18
13	Nipples 3,5 mm.	B053 502 00	36
14	Raggio 173x3,5 mm. testa dritta	B053 084 00	18
16	Dado perno ruota	B013 063 06	1
17	Rondella piana 17x31x3	B013 063 20	1
18	Distanziale esterno	B013 063 25	1
19	Cuscinetto schermato esterno	B037 328 04	1
19	Cuscinetto schermato interno	B013 063 22	1
20	Corpo mozzo Ø 140	B013 063 05	1
21	Distanziale cuscinetto	B013 063 23	1
22	Corona in avional 5/8x3/8 Z44	AA12 445 00	1
22	Corona in avional 5/8x3/8 Z45	AA12 446 00	1
22	Corona in avional 5/8x3/8 Z46	AA12 447 00	1
22	Corona in avional 5/8x3/8 Z47	AA12 448 00	1
22	Corona in avional 5/8x3/8 Z48	AA12 449 00	1
23	Cerchio AKRONT WM 2TC	B015 060 02	1
23	Cerchio AKRONT WM 3TC	B015 061 01	1

Fig.	Descrizione	Codice	Q.tà
24	Catena 5/8x3/8 (fornita a metro)	B019 006 00	1,61
24	Confezione catena 5/8x3/8	B019 006 01	1
25	Molla ritorno ceppi	B013 057 21	2
26	Gruppo ceppi speciali guarniti con molle	B013 057 19	1
27	Giunto catena 5/8x3/8	B019 106 00	1
28	Piastra porta ceppi	B013 063 11	1
29	Distanziale H. 5 esterno	B013 063 25	1
30	Perno ruota forc. ferro	B013 063 03	1
31	Dado fiss. vite leva autobloccante 8x8 freno post.	B042 037 00	1
32	Rondella 8x18x1,5	AA43 124 00	1
33	Distanziale leva freno post.	B039 042 00	1
34	Leva freno post. TF3	AA34 215 15	1
35	Bullone T.B. 8x40	AA41 111 00	1
36	Bullone T.E. 6x20	AA40 547 00	1
37	Cavo freno post. compl.	AA22 262 06	1
38	Leva comando ceppi	B013 057 23	1
39	Barilotto leva comando ceppi	B013 051 01	1
40	Rondella ondulata	B013 063 29	1
41	Molla ritorno leva comando ceppi	B013 057 31	1
42	Anello seeger	B013 057 27	1
43	Distanziale parapolvere	B013 057 33	1
46	Distanziale tornito c/ribasso	B013 057 03	1



Inv. 0 B - Ruota posteriore con parastrappi



Fig.	Descrizione	Codice	Q.tà
	Mozzo post.re conico Ø 140 con parastrappi	B013 057 TF1	
1	Asta freno post.re	AA18 016 00	1
2	Bullone T.E. 6 x 20	AA40 547 00	1
3	Barilotto leva freno	B012 051 01	1
4	Leva comando ceppi	B013 057 23	1
5	Molla per leva comando ceppi	B013 057 31	1
6	Piastra porta ceppi mozzo conico Ø 140	B013 057 20	1
7	Rondella gomma per leva	B013 057 22	1
8	Rondella 22 x 12 x 2	B013 057 32	1
9	Camma comando ceppi	B013 057 18	1
10	Dado normale 6 x 4	AA42 202 00	1
11	Molla asta freno	AA38 005 00	1
12	Pomolo asta freno	B018 004 00	1
13	Bullone fissaggio corona	B013 057 17	1
14	Piastrina di sicurezza	B013 057 16	1
15	Giunto catena 5/8 x 1/4	B019 104 00	1
15	Giunto catena 5/8 x 1/4	B019 104 01	1
16	Dado fissaggio corona	B013 057 08	6
17	Anello seeger	B013 057 27	1
18	Cuscinetto 42 x 20 x 12	B037 304 04	1
19	Flap 18"	B016 002 00	1
20	Camera 4.00 x 18"	G014 125 00	1
21	Nipples mm. 3,5	B053 502 00	36
22	Raggio 3,5 x 173 testa dritta	B053 084 00	18
23	Copertura 4.00 x 18" MT 16	G014 025 01	1
23	Copertura 4,50 x 18" MT 16	G014 026 01	1
24	Distanziale grande	B013 057 45	1
25	Piastrina interruttore stop	AA34 051 00	1
25	Interruttore Stop	B028 070 00	1
26	Dado fissaggio tamburo	B013 057 24	1
27	Distanziale esterno perno ruota h. 5 TF. 1	B013 057 44	1
28	Gruppo ceppi guarnito Ø 140 normale	B013 055 15	1
28	Gruppo ceppi speciali guarnito con molle	B013 057 19	1
29	Catena 5/8 x 1/4 (fornita a metro)	B019 005 02	mt.1,61
29	Catena 5/8 x 1/4 SP2 (fornita a metro)	B019 005 02	mt.1,61
29	Confezione catena 5/8 x 1/4	B019 005 01	1

Fig.	Descrizione	Codice	Q.t
30	Dado autobloccante 8 x 8	B042 037 00	1
31	Leva freno post.re TF/3 F.F.	AA34 215 04	1
31	Leva freno post.re alluminio	AA34 213 04	1
32	Distanziale leva freno	B039 042 00	1
33	Rondella 8 x 18 x 1,5	AA43 124 00	2
34	Bullone T.B. 8 x 40	AA41 111 00	1
35	Molla ritorno ceppi	B013 057 21	2
36	Corona Z 42 5/8 x 1/4	AA12 283 00	1
36	Corona Z 44 5/8 x 1/4	AA12 285 00	1
36	Corona Z 47 5/8 x 1/4	AA12 288 00	1
36	Corona Z 48 5/8 x 1/4	AA12 289 00	1
36	Corona Z 49 5/8 x 1/4	AA12 290 00	1
36	Corona Z 50 5/8 x 1/4	AA12 291 00	1
36	Corona Z 52 5/8 x 1/4	AA12 293 00	1
36	Corona Z 54 5/8 x 1/4	AA12 295 00	1
36	Corona Z 56 5/8 x 1/4	AA12 296 00	1
37	Distanziale cuscinetto	B013 057 30	1
38	Cerchio WM 2 T.C.	B015 060 00	1
38	Cerchio WM 3 T.C.	B015 061 00	1
39	Corpo tamburo	B013 057 09RS	1
40	Parastrappi	B013 057 07	1
41	Perno fissaggio tamburo	B013 057 06TF1	1
42	Cuscinetto 40 x 17 x 12	B037 328 04	2
43	Distanziale cuscinetto	B013 057 25	1
44	Raggio 215 x 3,5	B053 085 00	18
45	Corpo mozzo Ø 140	B013 057 04RS	1
46	Perno ruota f. ferro	B013 057 01TF3	1
47	Anello di tenuta	B913 057 33	1
48	Distanziale piccolo	B013 057 03	1
49	Fermacopertura WM2	B010 071 00	1
49	Fermacopertura WM3	B010 072 00	1
—	Ruota completa post. 4.00 x 18 con pneumatico MT 16	AA17 002 32	1
—	Ruota completa post. 4.00 x 18 senza pneumatico	AB17 002 29	1
—	Ruota completa post. 4.50 x 18 con pneumatico MT 16	AA17 002 33	1
—	Ruota completa post. 4.50 x 18 senza pneumatico	AB17 002 30	1

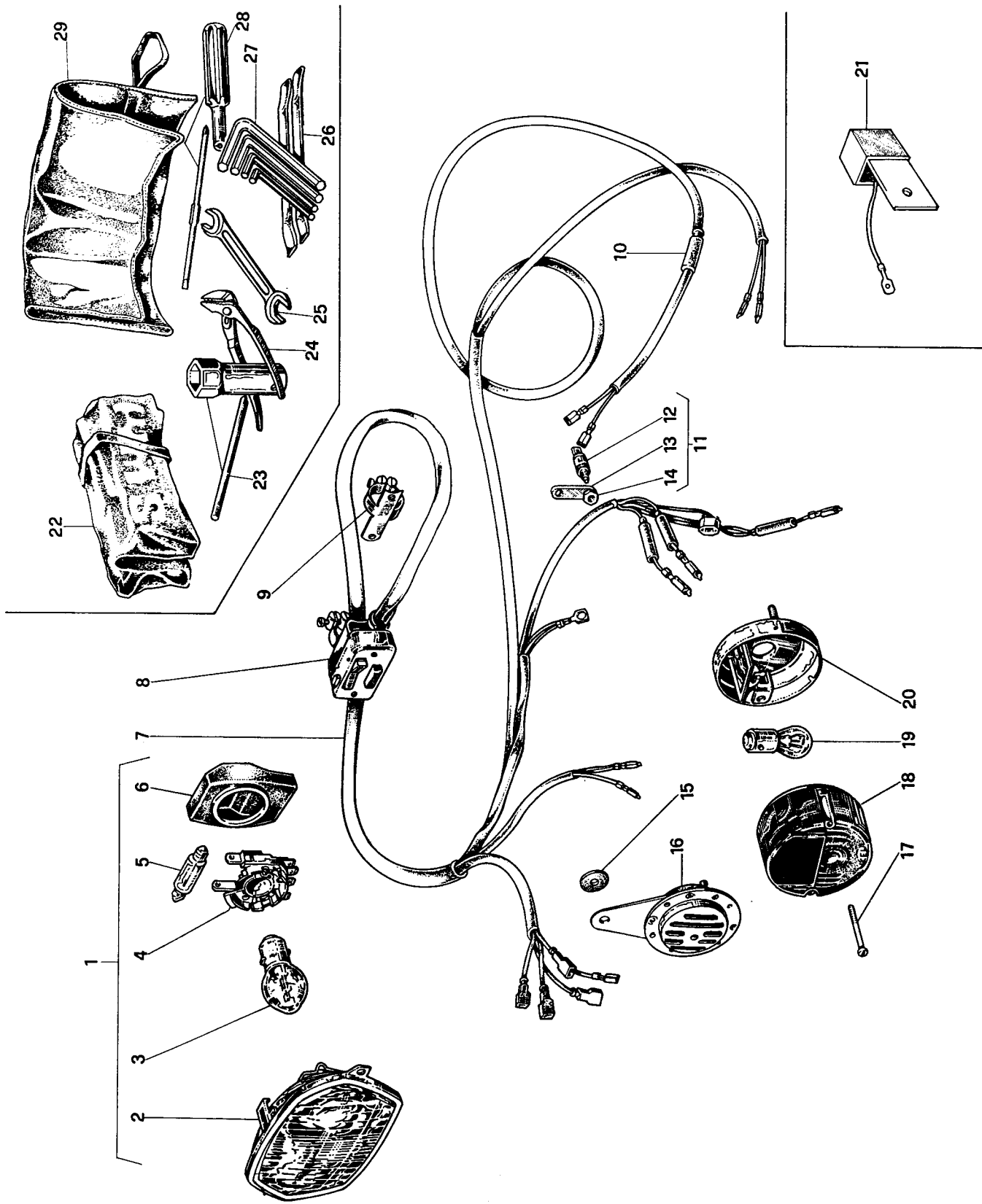


Fig.	Descrizione	Codice	Q.tà	Fig.	Descrizione	Codice	Q.tà
1	Faro completo rettangolare bianco	B028 009 RS	1				
1	Faro completo rettangolare giallo Francia	B028 009 RSF	1				
2	Riflettore parabola con vetro	B028 009 01RS	1				
3	Lampada biluce 12V - 40/45W	B028 009 02RS	1				
3	Lampada biluce 12V «Francia»	B028 009 01RSF	1				
4	Portalamпада per fanale	B028 009 04RS	1				
5	Lampada posizione a siluro 12V - 5W	B028 009 03RS	1				
6	Cuffia gomma	B010 032 00	1				
7	Connessione completa di deviatore	AA22 099 02	1				
8	Deviatore completo	B028 020 00	1				
9	Supporto a fascetta	B028 020 07	1				
10	Cappuccio interruttore stop	B028 070 04	1				
11	Interruttore stop completo	B028 070 00	1				
12	Corpo interruttore stop	B028 070 03	1				
13	Plastrina attacco stop	AA34 051 00	1				
14	Dado interruttore stop	B028 070 01	1				
15	Fondella in gomma 6x23x3	B010 007 00	1				
16	Ciacson 12V	B028 060 RS	1				
17	Vite catarifrangente fanale post.	B028 040 01	2				
18	Catarifrangente fanale post.	B028 040 02	1				
19	Lampada biluce 12V	B028 040 03RS	1				
20	Cassa fanalino posteriore	B028 040 04	1				
21	Regolatore di tensione	B028 031 01	1				
22	Borsa attrezzi completa	AA99 005 20	1				
23	Chiave candela lungh. mm. 60	B047 021 00	1				
24	Pinza poligrip. speciale	B047 400 00	1				
25	Chiave piastra 10/13	B047 300 00	1				
26	Leva gomme SWM	B047 500 00	2				
27	Chiave a brugola SWM mm. 4	B047 100 00	1				
27	Chiave a brugola SWM mm. 5	B047 105 00	1				
27	Chiave a brugola SWM mm. 6	B047 110 00	1				
27	Chiave a brugola SWM mm. 8	B047 115 00	1				
28	Cacciavite reversibile SWM	B047 200 00	1				
29	Borsa porta attrezzi	B032 002 00	1				